

Kryptographie I

Symmetrische Kryptographie

Alexander May

Fakultät für Mathematik
Ruhr-Universität Bochum

Wintersemester 2010/11

Organisatorisches

- Vorlesung: **Mo 12-14** in HZO 80 (2+2 SWS, 6 CP)
- Übung: **Mo 16-18** und **Mi 10-12** in NA 5/99
- Assistent: **Alexander Meurer**, Korrektor: **Florian Giesen**
- Übungsbetrieb: jeweils abwechselnd alle 2 Wochen
 - ▶ Präsenzübung, Start 18. Oktober
 - ▶ Zentralübung, Start 25. Oktober
- Übungsaufgaben werden korrigiert.
- Gruppenabgaben bis 3 Personen
- Bonussystem:
1/3-Notenstufe für 50%, 2/3-Notenstufe für 75%
- Klausur: Ende Februar

Vorlesung richtet sich nach

- Jonathan Katz, Yehuda Lindell, “Introduction to Modern Cryptography”, Taylor & Francis, 2008

Weitere Literatur

- S. Goldwasser, M. Bellare, “Lecture Notes on Cryptography”, MIT, online, 1996–2008
- O. Goldreich, “Foundations of Cryptography – Volume 1 (Basic Tools)”, Cambridge University Press, 2001
- O. Goldreich, “Foundations of Cryptography – Volume 2 (Basic Applications)”, Cambridge University Press, 2004s
- A.J. Menezes, P.C. van Oorschot und S.A. Vanstone, “Handbook of Applied Cryptography”, CRC Press, 1996

Effiziente Algorithmen

Ziel:

- Ver-/Entschlüsseln soll effizient möglich sein.
- Unser Berechnungsmodell ist die Turingmaschine (s. DiMa I+II)
- Verwenden polynomielle Algorithmen $A \in \mathcal{P}$.

Definition Polynomialzeit-Algorithmus

Sei A ein Algorithmus. A heißt *polynomial-Zeit* (*pt*), falls A bei allen Eingaben der Länge n in Laufzeit $\mathcal{O}(n^k)$ für ein festes k anhält.

A heißt *probabilistisch polynomial-Zeit* (*ppt*), falls A ein *pt*-Algorithmus ist, der Zufallsbits verwendet.

Notation *pt* und *ppt* Notation

Sei A ein *ppt* Algorithmus mit Eingabe x . Wir notieren $y \leftarrow A(x)$, falls y das Resultat einer probabilistischen Berechnung ist. Wir notieren $y := A(x)$, falls y das Resultat einer deterministischen Berechnung ist.

Verschlüsselungsverfahren

Definition Symmetrisches Verschlüsselungsverfahren

Sei n ein Sicherheitsparameter und $\mathcal{K}, \mathcal{M}, \mathcal{C}$ der Schlüssel-, Nachrichten- bzw. Chiffretextraum.

Ein *symmetrisches Verschlüsselungsverfahren* $\Pi = (\text{Gen}, \text{Enc}, \text{Dec})$ besteht drei ppt-Algorithmen:

- 1 **Gen:** *Gen* liefert bei Eingabe 1^n einen Schlüssel $k \in_R \mathcal{K}$.
- 2 **Enc:** *Enc* liefert bei Eingabe k und Nachricht $m \in \mathcal{M}$ einen Chiffretext $c \in \mathcal{C}$. Wir schreiben $c \leftarrow \text{Enc}_k(m)$.
- 3 **Dec:** *Dec* liefert bei Eingabe k und $c = \text{Enc}_k(m) \in \mathcal{C}$ eine Nachricht mit der Eigenschaft

$$\text{Dec}_k(\text{Enc}_k(m)) = m \text{ für alle } k \in \mathcal{K}, m \in \mathcal{M}.$$

Wir schreiben $m := \text{Dec}_k(c)$.

- $\text{Enc}_k(m)$ ist für jedes feste k injektiv.

Kerckhoffs' Prinzip (1883)

Forderung Kerckhoffs' Prinzip

Die Sicherheit eines Verschlüsselungsverfahrens $\Pi = (Gen, Enc, Dec)$ darf ausschließlich auf der Geheimhaltung des Schlüssels beruhen. D.h. *Gen*, *Enc* und *Dec* sind bekannt.

Anmerkungen:

- Schlüssel lassen sich besser geheimhalten als Algorithmen.
- Schlüssel lassen sich besser austauschen als Algorithmen.
- Schlüssel lassen sich besser verwalten als Algorithmen.
- Öffentliche Untersuchung von Π durch Experten ist erforderlich.

Typen von Angreifern

Definition Angreiferszenarien

Wir unterscheiden folgende vier Angriffe auf Verschlüsselungsverfahren in aufsteigender Stärke.

- 1 **Ciphertext Only Angriff (COA, passiver Angriff):**
Angreifer erhält nur Chiffretexte.
- 2 **Known Plaintext Angriff (KPA, passiv):**
Angreifer erhält Paare Klartext/Chiffretext.
- 3 **Chosen Plaintext Angriff (CPA, aktiv):**
Angreifer erhält Chiffretexte von adaptiv gewählten Klartexten.
- 4 **Chosen Ciphertext Angriff (CCA, aktiv):**
Angreifer erhält Entschlüsselung von adaptiv gewählten Chiffretexten seiner Wahl.

Monoalphabetische Substitution – Verschiebechiffre

Idee der Verschiebe-Chiffre: Verschiebe jeden Buchstaben um k Position zyklisch im Alphabet. Identifizieren A, \dots, Z mit $0, \dots, 25$.

Definition Verschiebe-Chiffre (ca. 50 v. Chr.)

Es gilt $\mathcal{M} = \mathcal{C} = \mathbb{Z}_{26}^n$ und $\mathcal{K} = [25] := \{1, \dots, 25\}$.

- 1 **Gen:** Ausgabe $k \in_R [25]$.
- 2 **Enc:** Verschlüssele $m = m_0 \dots m_{n-1} \in \mathbb{Z}_{26}^n$ als $c := Enc_k(m_0) \dots Enc_k(m_{n-1})$ mit

$$Enc_k(m_i) := m_i + k \bmod 26 \text{ für } i = 0, \dots, n - 1.$$

- 3 **Dec:** Entschlüssele $c := c_0 \dots c_{n-1}$ als $m_0 \dots m_{n-1} := Dec_k(c_0) \dots Dec_k(c_{n-1})$ mit

$$Dec_k(c_i) := c_i - k \bmod 26 \text{ für } i = 0, \dots, n - 1.$$

- Beispiel: KRYPTO wird mit $k = 2$ als MTARVQ verschlüsselt.
- $|\mathcal{K}| = 25$, d.h. der Schlüsselraum kann leicht durchsucht werden.
- Benötigen Schlüsselräume mit mindestens 2^{80} Elementen.

Polyalphabetische Substitution – Vigenère Chiffre

Idee der Vigenère Chiffre:

- Verwende t hintereinandergeschaltete Verschiebungen.

Definition Vigenère Chiffre (1553)

Es gilt $\mathcal{M} = \mathcal{C} = \mathbb{Z}_{26}^n$ und $\mathcal{K} = \mathbb{Z}_{26}^t$.

1 **Gen:** Berechne $k = k_0 \dots k_{t-1} \in_R \mathbb{Z}_{26}^t$.

2 **Enc:** Verschlüssele $m = m_0 \dots m_{n-1} \in \mathbb{Z}_{26}^n$ als
 $c := Enc_k(m_0) \dots Enc_k(m_{n-1})$ mit

$$Enc_k(m_i) := m_i + k_{i \bmod t} \bmod 26 \text{ für } i = 0, \dots, n-1.$$

3 **Dec:** Entschlüssele $c := c_0 \dots c_{n-1}$ als
 $m_0 \dots m_{n-1} := Dec_k(c_0) \dots Dec_k(c_{n-1})$ mit

$$Dec_k(c_i) := c_i - k_{i \bmod t} \bmod 26 \text{ für } i = 0, \dots, n-1.$$

- Sonderfall $t = 1$ liefert Verschiebechiffre.
- Sonderfall $t = n$ liefert perfekt sichere (!) Vernam-Chiffre (1918).
- Kryptanalyse mittels Häufigkeitsanalyse für $t \ll n$ möglich.

Prinzip 1 Sicherheitsziel

Die Sicherheitsziele müssen präzise definiert werden.

Beispiele für ungenügende Definitionen von Sicherheit

- *Kein Angreifer kann k finden.* Betrachte $Enc_k(\cdot)$, das die Identität berechnet: k wird zum Entschlüsseln nicht benötigt.
- *Kein Angreifer kann die zugrundeliegende Nachricht bestimmen.* Möglicherweise können 90% der Nachricht bestimmt werden.
- *Kein Angreifer kann einen Buchstaben des Klartexts bestimmen.* Möglicherweise kann der Angreifer zwischen zwei Nachrichten – z.B. JA und NEIN – unterscheiden.
- *Kein Angreifer erhält Information über den Klartext vom Chiffretext.* Gut, erfordert aber Spezifikation des Begriffs Information.

Alternative Definition: *Kein Angreifer kann für einen Chiffretext eine Funktion auf dem zugrundeliegenden Klartext berechnen.*

Prinzip 2 – Präzisierung der Annahmen

Prinzip 2 Komplexitätsannahme

Es muss spezifiziert werden, unter welchen Annahmen das System als sicher gilt.

Eigenschaften:

- Angriffstyp COA, KPA, CPA oder CCA muss definiert werden.
- Wir müssen das Berechnungsmodell des Angreifers definieren, z.B. eine Beschränkung auf ppt Angreifer.
- Annahmen sollten unabhängig von der Kryptographie sein. Bsp: Das Faktorisierungsproblem ist nicht in polynomial-Zeit lösbar.

Prinzip 3 – Reduktionsbeweis der Sicherheit

Prinzip 3 Beweis der Sicherheit

Wir beweisen, dass unter den gegebenen Annahmen *kein* Angreifer die Sicherheit brechen kann.

Anmerkungen:

- D.h. wir beweisen, dass das System gegen **alle** Angreifer sicher ist, unabhängig von der Herangehensweise des Angreifers!
- Typische Beweisaussage: “Unter Annahme X folgt die Sicherheit von Konstruktion Y bezüglich der Sicherheitsdefinition Z ”.
- Der Beweis erfolgt per Reduktion: Ein erfolgreicher Angreifer \mathcal{A} für Y bezüglich Z wird transformiert in einen Algorithmus \mathcal{B} , der Annahme X verletzt.

Bsp: Angreifer \mathcal{A} auf die CCA-Sicherheit einer Verschlüsselung liefert einen Algorithmus \mathcal{B} zum Faktorisieren.

Perfekte Sicherheit

Szenario:

- Angreifer besitzt *unbeschränkte* Berechnungskraft.
- Seien $\mathcal{M}, \mathcal{K}, \mathcal{C}$ versehen mit Ws-Verteilungen.
- Sei M eine Zufallsvariable für die Ws-Verteilung auf \mathcal{M} , d.h. wir ziehen ein $m \in \mathcal{M}$ mit $\text{Ws}[M = m]$.
- Analog definieren wir Zufallsvariablen K für \mathcal{K} und C für \mathcal{C} .
- Es gelte oBdA $\text{Ws}[M = m] > 0$ und $\text{Ws}[C = c] > 0$ für alle $m \in \mathcal{M}, c \in \mathcal{C}$. (Andernfalls entferne m aus \mathcal{M} bzw. c aus \mathcal{C} .)

Definition Perfekte Sicherheit

Ein Verschlüsselungsverfahren $\Pi = (\text{Gen}, \text{Enc}, \text{Dec})$ heißt *perfekt sicher*, falls $\text{Ws}[M = m \mid C = c] = \text{Ws}[M = m]$ für alle $m \in \mathcal{M}, c \in \mathcal{C}$.

Interpretation: c liefert dem Angreifer keine Informationen über m .

Verteilung auf Chiffretexten unabhängig vom Plaintext

Satz Chiffretext-Verteilung

Ein Verschlüsselungsverfahren Π ist perfekt sicher gdw $W_S[C = c \mid M = m] = W_S[C = c]$ für alle $m \in \mathcal{M}, c \in \mathcal{C}$.

Beweis:

- " \Rightarrow ": Sei Π perfekt sicher. Nach dem Satz von Bayes gilt

$$\frac{W_S[C = c \mid M = m] \cdot W_S[M = m]}{W_S[C = c]} = W_S[M = m \mid C = c] = W_S[M = m].$$

- Daraus folgt $W_S[C = c \mid M = m] = W_S[C = c]$.
- " \Leftarrow ": Aus $W_S[C = c \mid M = m] = W_S[C = c]$ folgt mit dem Satz von Bayes $W_S[M = m] = W_S[M = m \mid C = c]$.
- Damit ist Π perfekt sicher.

Ununterscheidbarkeit von Verschlüsselungen

Satz Ununterscheidbarkeit von Verschlüsselungen

Ein Verschlüsselungsverfahren Π ist perfekt sicher gdw für alle $m_0, m_1 \in \mathcal{M}$, $c \in \mathcal{C}$ gilt $\text{Ws}[C = c \mid M = m_0] = \text{Ws}[C = c \mid M = m_1]$.

Beweis:

- " \Rightarrow ": Mit dem Satz auf voriger Folie gilt für perfekt sichere Π
 $\text{Ws}[C = c \mid M = m_0] = \text{Ws}[C = c] = \text{Ws}[C = c \mid M = m_1]$.
- " \Leftarrow ": Sei $m' \in \mathcal{M}$ beliebig. Es gilt

$$\begin{aligned}\text{Ws}[C = c] &= \sum_{m \in \mathcal{M}} \text{Ws}[C = c \mid M = m] \cdot \text{Ws}[M = m] \\ &= \text{Ws}[C = c \mid M = m'] \cdot \sum_{m \in \mathcal{M}} \text{Ws}[M = m] \\ &= \text{Ws}[C = c \mid M = m'].\end{aligned}$$

- Die perfekte Sicherheit von Π folgt mit dem Satz auf voriger Folie.

Das One-Time Pad (Vernam Verschlüsselung)

Definition One-Time Pad (1918)

Sei $\mathcal{M} = \mathcal{C} = \mathcal{K} = \{0, 1\}^\ell$.

- 1 **Gen:** Ausgabe $k \in_R \{0, 1\}^\ell$
- 2 **Enc:** Für $m \in \{0, 1\}^\ell$ berechne $c = \text{Enc}_k(m) := m \oplus k$.
- 3 **Dec:** Für $c \in \{0, 1\}^\ell$ berechne $m = \text{Dec}_k(c) := c \oplus k$.

Satz Sicherheit des One-Time Pads

Das One-Time Pad ist perfekt sicher gegenüber COA Angriffen.

Beweis:

- Wegen $C = M \oplus K$ gilt für alle $m_0, m_1 \in \mathcal{M}$ und $c \in \mathcal{C}$
$$\begin{aligned}\text{Ws}[C = c \mid M = m_0] &= \text{Ws}[M \oplus K = c \mid M = m_0] = \text{Ws}[K = m_0 \oplus c] \\ &= \frac{1}{2^\ell} = \text{Ws}[C = c \mid M = m_1].\end{aligned}$$
- Damit ist das One-Time Pad perfekt sicher.

Nachteil: Schlüsselraum ist so groß wie der Nachrichtenraum.

Beschränkungen perfekter Sicherheit

Satz Größe des Schlüsselraums

Sei Π perfekt sicher. Dann gilt $|\mathcal{K}| \geq |\mathcal{M}|$.

Beweis: Angenommen $|\mathcal{K}| < |\mathcal{M}|$.

- Für $c \in \mathcal{C}$ definiere $D(c) = \{m \mid m = Dec_k(c) \text{ für ein } k \in \mathcal{K}\}$.
- Es gilt $|D(c)| \leq |\mathcal{K}|$, da jeder Schlüssel k genau ein m liefert.
- Wegen $|\mathcal{K}| < |\mathcal{M}|$ folgt $|D(c)| < |\mathcal{M}|$. D.h. es gibt ein $m \in \mathcal{M}$ mit $Ws[M = m \mid C = c] = 0 < Ws[M = m]$.
- Damit ist Π nicht perfekt sicher.

Satz von Shannon (1949)

Satz von Shannon

Sei $\Pi = (\text{Gen}, \text{Enc}, \text{Dec})$ mit $|\mathcal{M}| = |\mathcal{C}| = |\mathcal{K}|$. Π ist perfekt sicher gdw

- 1 Gen wählt alle $k \in \mathcal{K}$ gleichverteilt mit Ws $\frac{1}{|\mathcal{K}|}$.
- 2 Für alle $m \in \mathcal{M}, c \in \mathcal{C}$ existiert genau ein $k \in \mathcal{K}$: $c = \text{Enc}_k(m)$.

Beweisidee:

- " \Leftarrow ": Jedes $m \in \mathcal{M}$ korrespondiert zu genau einem $c \in \mathcal{C}$ via k .
- D.h. m wird zu c verschlüsselt, falls k verwendet wird.
- Dies geschieht gleichverteilt mit Ws $\frac{1}{|\mathcal{K}|}$. Damit gilt

$$\text{Ws}[\mathcal{C} = c \mid M = m] = \frac{1}{|\mathcal{K}|} \text{ für alle } m \in \mathcal{M}.$$

- Es folgt $\text{Ws}[\mathcal{C} = c \mid M = m_0] = \frac{1}{|\mathcal{K}|} = \text{Ws}[\mathcal{C} = c \mid M = m_1]$.
- Damit ist Π perfekt sicher.

Satz von Shannon (1949)

Beweisidee (Fortsetzung):

- " \Rightarrow ": Sei Π perfekt sicher mit $|\mathcal{M}| = |\mathcal{C}| = |\mathcal{K}|$.
- Ann: $\exists(m, c)$ mit $c \neq \text{Enc}_k(m)$ für alle $k \in \mathcal{K}$. Dann gilt $\text{Ws}[M = m | C = c] = 0 < \text{Ws}[M = m]$. (Widerspruch)
- Ann: $\exists(m, c)$ mit $c = \text{Enc}_k(m)$ für mehrere $k \in \mathcal{K}$. Dann existiert ein (m', c') mit $c' \neq \text{Enc}_k(m')$ für alle $k \in \mathcal{K}$. (Widerspruch)
- Damit gibt es für jedes feste c und jedes m genau einen Schlüssel k_m mit $c = \text{Enc}_{k_m}(m)$.
- Daraus folgt für alle m, m'

$$\begin{aligned}\text{Ws}[K = k_m] &= \text{Ws}[C = c | M = m] \\ &= \text{Ws}[C = c | M = m'] = \text{Ws}[K = k_{m'}].\end{aligned}$$

- D.h. es gilt $\text{Ws}[K = k] = \frac{1}{|\mathcal{K}|}$ für alle $k \in \mathcal{K}$.

Ununterscheidbarkeit von Chiffretexten

Spiel Ununterscheidbarkeit von Chiffretexten $\text{PrivK}_{\mathcal{A}, \Pi}^{\text{eav}}(n)$

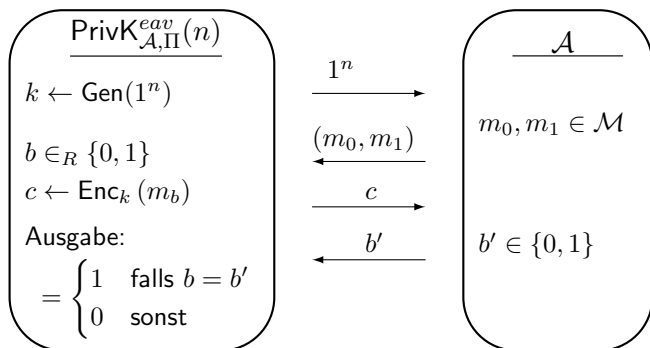
Sei Π ein Verschlüsselungsverfahren und \mathcal{A} ein Angreifer.

- 1 $(m_0, m_1) \leftarrow \mathcal{A}$.
- 2 $k \leftarrow \text{Gen}(1^n)$.
- 3 Wähle $b \in_R \{0, 1\}$. $b' \leftarrow \mathcal{A}(\text{Enc}_k(m_b))$.
- 4 $\text{PrivK}_{\mathcal{A}, \Pi}^{\text{eav}}(n) = \begin{cases} 1 & \text{für } b = b' \\ 0 & \text{sonst} \end{cases}$.

Anmerkungen:

- \mathcal{A} wählt die zu verschlüsselnden Nachrichten m_0, m_1 selbst.
- \mathcal{A} gewinnt das Spiel, d.h. $b = b'$, durch Raten von b' mit Ws $\frac{1}{2}$.
- Wir bezeichnen $\text{Ws}[\text{PrivK}_{\mathcal{A}, \Pi}^{\text{eav}}(n) = 1] - \frac{1}{2}$ als Vorteil von \mathcal{A} .

Ununterscheidbarkeit von Chiffretexten



Raten ist optimal

Satz Perfekte Sicherheit und $\text{PrivK}_{\mathcal{A},\Pi}^{\text{eav}}$

Ein Verschlüsselungsverfahren Π ist perfekt sicher gdw für alle Angreifer \mathcal{A} gilt $\text{Ws}[\text{PrivK}_{\mathcal{A},\Pi}^{\text{eav}}(n) = 1] = \frac{1}{2}$.

Beweis:

- " \Leftarrow ": Sei Π nicht perfekt sicher. Dann existieren $m_0, m_1 \in \mathcal{M}$ und $c \in \mathcal{C}$ mit $\text{Ws}[C = c \mid M = m_0] \neq \text{Ws}[C = c \mid M = m_1]$.
- OBdA $\text{Ws}[C = c \mid M = m_0] > \text{Ws}[C = c \mid M = m_1]$.
- Wir definieren den folgenden Angreifer \mathcal{A} für das Spiel $\text{PrivK}_{\mathcal{A},\Pi}^{\text{eav}}$.

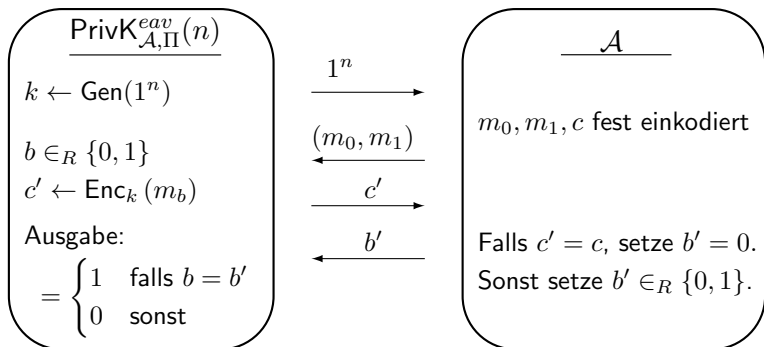
Algorithmus Angreifer \mathcal{A}

Algorithmus Angreifer \mathcal{A}

EINGABE: m_0, m_1, c

- 1 Versende Nachrichten m_0, m_1 . Erhalte $c' \leftarrow \text{Enc}_k(m_b)$.
- 2 Falls $c' = c$, setze $b' = 0$. Sonst setze $b' \in_R \{0, 1\}$.

AUSGABE: b'



Nicht perfekt sicher \Rightarrow Vorteil

Beweis (Fortsetzung):

- Es gilt $\text{Ws}[PrivK_{\mathcal{A},\Pi}^{eav} = 1] = \text{Ws}[\mathcal{A}(Enc(m_b)) = b]$
$$= \frac{1}{2} \cdot \text{Ws}[C \neq c] + \text{Ws}[M = m_0 \mid C = c] \cdot \text{Ws}[C = c]$$
$$= \frac{1}{2}(1 - \text{Ws}[C = c]) + \text{Ws}[M = m_0 \mid C = c] \cdot \text{Ws}[C = c].$$
- Falls $\text{Ws}[M = m_0 \mid C = c] > \frac{1}{2}$, so folgt $\text{Ws}[PrivK_{\mathcal{A},\Pi}^{eav} = 1] > \frac{1}{2}$.

- Es gilt $\text{Ws}[M = m_0 \mid C = c]$
$$= \frac{\text{Ws}[C = c \mid M = m_0] \cdot \overbrace{\text{Ws}[M = m_0]}^{\frac{1}{2}}}{\sum_{i=0}^1 \text{Ws}[C = c \mid M = m_i] \cdot \underbrace{\text{Ws}[M = m_i]}_{\frac{1}{2}}}$$
$$= \frac{\text{Ws}[C = c \mid M = m_0]^{\frac{1}{2}}}{\underbrace{\text{Ws}[C = c \mid M = m_0] + \text{Ws}[C = c \mid M = m_1]}_{< 2 \cdot \text{Ws}[C=c \mid M=m_0]}} > \frac{1}{2}.$$

Perfekt sicher \Rightarrow kein Vorteil

Beweis (Fortsetzung): Perfekt sicher $\Rightarrow \text{Ws}[PrivK_{\mathcal{A}, \Pi}^{eav} = 1] = \frac{1}{2}$

- Sei Π perfekt sicher. Dann gilt für alle $m_0, m_1 \in \mathcal{M}$, $c \in \mathcal{C}$
 $\text{Ws}[C = c \mid M = m_0] = \text{Ws}[C = c] = \text{Ws}[C = c \mid M = m_1]$.
- D.h. es gilt $\{c \mid c \in Enc_k(m)\} = \mathcal{C}$ für alle $m \in \mathcal{M}$.
- Daraus folgt $\text{Ws}[PrivK_{\mathcal{A}, \Pi}^{eav} = 1] = \text{Ws}[\mathcal{A}(Enc(m_b)) = b]$

$$= \text{Ws}[b = 0] \cdot \text{Ws}[\mathcal{A}(Enc(m_0)) = 0] + \text{Ws}[b = 1] \cdot \text{Ws}[\mathcal{A}(Enc(m_1)) = 1]$$

$$= \frac{1}{2} \cdot \left(\sum_{c \in Enc(m_0)} \text{Ws}[\mathcal{A}(c) = 0 \mid C = c] \cdot \text{Ws}[C = c] \right.$$

$$\left. + \sum_{c \in Enc(m_1)} \underbrace{\text{Ws}[\mathcal{A}(c) = 1 \mid C = c]}_{1 - \text{Ws}[\mathcal{A}(c) = 0 \mid C = c]} \cdot \text{Ws}[C = c] \right)$$

$$= \frac{1}{2} \cdot \sum_{c \in \mathcal{C}} \text{Ws}[C = c] = \frac{1}{2}.$$

Computational Security

Perfekte Sicherheit:

- Liefert Sicherheit im informationstheoretischen Sinn, d.h. der Angreifer erhält nicht genügend Information, um zu entschlüsseln.
- Benötigen Schlüssel der Länge aller zu verschlüsselnden Nachrichten. Dies ist unpraktikabel in der Praxis.

Computational Security Ansatz:

- Wir verwenden kurze Schlüssel (z.B. 128 Bit).
- Liefert Sicherheit nur gegenüber ppt Angreifern.
- Unbeschränkte Angreifer können bei KPA-Angriff \mathcal{K} durchsuchen.
- Seien $(m_1, c_1), \dots, (m_n, c_n)$ die Plaintext/Chiffretext Paare.
- Mit hoher Ws existiert eindeutiges k mit $m_i = Dec_k(c_i), i \in [n]$.
- Mit obigem KPA-Angriff kann der Angreifer in Polynomial-Zeit auch ein einzelnes $k \in \mathcal{K}$ raten, dieses ist korrekt mit Ws $\frac{1}{|\mathcal{K}|}$.
- D.h. ppt Angreifer besitzen nur vernachlässigbare Erfolgs ws im Sicherheitsparameter.

Vernachlässigbare Wahrscheinlichkeit

Definition Vernachlässigbare Wahrscheinlichkeit

Eine Funktion $f : \mathbb{N} \rightarrow \mathbb{R}$ heißt *vernachlässigbar*, falls für jedes Polynom p ein $N \in \mathbb{N}$ existiert, so dass für alle $n \geq N$ gilt $f(n) < \frac{1}{p(n)}$.

Notation: $f(n) = \text{negl}(n)$.

Bsp:

- Vernachlässigbare Funktionen: $\frac{1}{2^n}$, $\frac{1}{2^{\sqrt{n}}}$, $\frac{1}{2^{\log^2 n}}$, $\frac{1}{n^{\frac{\log n}{\log \log n}}}$.
- Nicht vernachlässigbare Funktionen: $\frac{1}{n^2}$, $\frac{1}{\log n}$, $\frac{1}{2^{\mathcal{O}(\log n)}}$.

Korollar Komposition vernachlässigbarer Funktionen

Seien f_1, f_2 vernachlässigbare Funktionen. Dann ist

- 1 $f_1 + f_2$ vernachlässigbar.
- 2 $q(n) \cdot f_1$ vernachlässigbar für jedes Polynom q .

Sicherheitsbeweis per Reduktion

Annahme: Problem X lässt sich in ppt nur mit Ws $\text{negl}(n)$ lösen.

- Sei Π ein Krypto-Verfahren mit Sicherheitsparameter n .
- Sei \mathcal{A} ein ppt Angreifer auf Π mit Erfolgsws $\epsilon(n)$.
- Wir konstruieren eine polynomielle Reduktion \mathcal{A}' für $X \leq_p \mathcal{A}$.
(Erinnerung: Diskrete Mathematik II)

Algorithmus Reduktion \mathcal{A}' für $X \leq_p \mathcal{A}$

EINGABE: Instanz x des Problems X

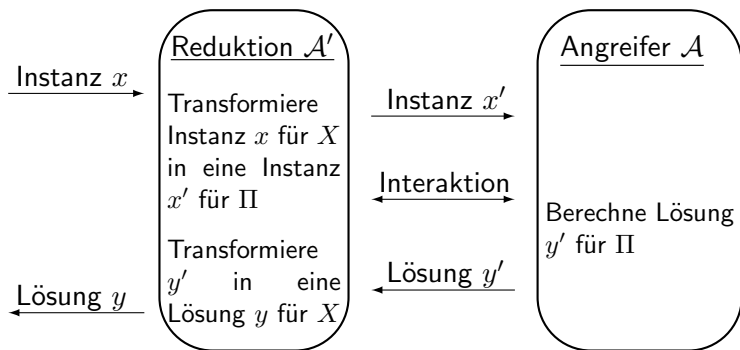
- 1 Konstruieren aus x Instanz von Π , senden diese an \mathcal{A} .
- 2 Sofern \mathcal{A} s Angriff eine Interaktion erfordert (z.B. bei CCA), wird diese von der Reduktion \mathcal{A}' simuliert. \mathcal{A} s Sicht soll dabei identisch zu einem realen Angriff sein.
- 3 \mathcal{A} bricht schließlich Π mittels Ausgabe y' mit Ws $\epsilon(n)$.
- 4 Verwenden y' , um eine Lösung y für die Instanz x zu berechnen.

AUSGABE: Lösung y für x

Sicherheitsbeweis per Reduktion

- Alle Schritte der Reduktion laufen in polynomial-Zeit.
- Angenommen Schritt 4 besitze Erfolgsws $\frac{1}{p(n)}$ für ein Polynom $p(n)$.
- Dann besitzt die Reduktion insgesamt Erfolgsws $\frac{\epsilon(n)}{p(n)}$.
- Nach Annahme lässt sich X nur mit Ws $\text{negl}(n)$ lösen.
- D.h. $\frac{\epsilon(n)}{p(n)} \leq \text{negl}(n)$, und damit folgt $\epsilon(n) \leq \text{negl}(n)$.
- Damit besitzt **jeder** Angreifer \mathcal{A} vernachlässigbare Erfolgsws.

Reduktionsbeweis bildlich



Definition Ununterscheidbare Chiffretexte

Ein Verschlüsselungsschema $\Pi = (Gen, Enc, Dec)$ besitzt *ununterscheidbare Chiffretexte gegenüber KPA* falls für alle ppt \mathcal{A} gilt

$$W_s[PrivK_{\mathcal{A}, \Pi}^{eav}(n) = 1] \leq \frac{1}{2} + \text{negl}(n).$$

Der W_s raum ist definiert über die Münzwürfe von Gen und \mathcal{A} .

Die Differenz $W_s[PrivK_{\mathcal{A}, \Pi}^{eav}(n) = 1] - \frac{1}{2}$ bezeichnen wir als Vorteil von \mathcal{A} . Π heißt *KPA-sicher*, falls der Vorteil vernachlässigbar ist.

Chiffretext liefert kein einzelnes Bit des Klartextes

Notation: Sei m^i das i -te Bit einer Nachricht $m \in \{0, 1\}^n$.

Satz

Sei Π KPA-sicher. Dann gilt für alle ppt \mathcal{A} und alle $i \in [n]$:
 $\text{Ws}[\mathcal{A}(\text{Enc}_k(m)) = m^i] \leq \frac{1}{2} + \text{negl}(n)$.

Beweis:

- Sei $I_0^n = \{m \in \{0, 1\}^n \mid m^i = 0\}$ und $I_1^n = \{m \in \{0, 1\}^n \mid m^i = 1\}$.
- Sei \mathcal{A} ein Unterscheider für das i -te Bit mit Vorteil $\epsilon(n)$.
- Konstruieren Angreifer \mathcal{A}' , der $m_0 \in I_0^n$ und $m_1 \in I_1^n$ unterscheidet.

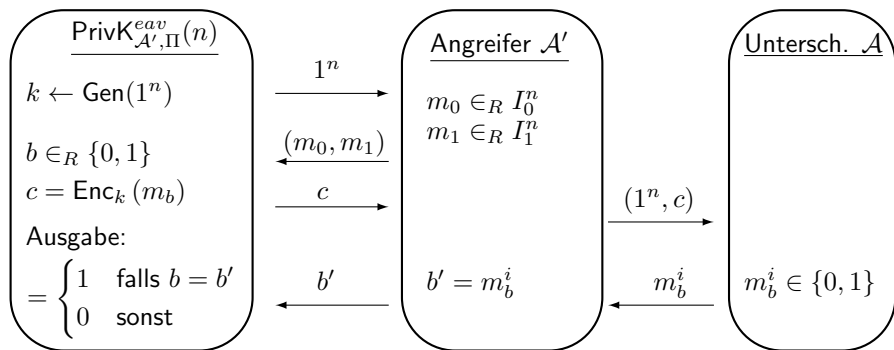
Algorithmus KPA-Angreifer \mathcal{A}'

EINGABE: 1^n

- 1 Wähle $m_0 \in_R I_0^n$, $m_1 \in_R I_1^n$.
- 2 Empfange $\text{Enc}_k(m_b)$ aus $\text{PrivK}_{\mathcal{A}', \Pi}(n)$ -Spiel mit $b \in_R \{0, 1\}$.
- 3 $b' \leftarrow \mathcal{A}(\text{Enc}_k(m_b))$

AUSGABE: $b' \in \{0, 1\}$

Algorithmus KPA-Angreifer \mathcal{A}'



Chiffretext liefert kein einzelnes Bit des Klartextes

Beweis: Es gilt $\text{Ws}[\text{PrivK}_{\mathcal{A}', \Pi}^{\text{eav}}(n) = 1] = \text{Ws}[\mathcal{A}'(\text{Enc}_k(m_b) = b)]$

$$\begin{aligned} &= \sum_{j=0}^1 \text{Ws}[b = j] \cdot \text{Ws}[\mathcal{A}'(\text{Enc}_k(m_b)) = b \mid b = j] \\ &= \sum_{j=0}^1 \text{Ws}[b = j] \cdot \text{Ws}[\mathcal{A}(\text{Enc}_k(m_b)) = m_b^j \mid b = j] \\ &= \text{Ws}[\mathcal{A}(\text{Enc}_k(m)) = m^j] = \frac{1}{2} + \epsilon(n) \end{aligned}$$

- Da Π KPA-sicher ist, gilt $\text{Ws}[\text{PrivK}_{\mathcal{A}', \Pi}^{\text{eav}}(n) = 1] \leq \frac{1}{2} + \text{negl}(n)$.
- Daraus folgt, dass \mathcal{A} Vorteil $\epsilon \leq \text{negl}(n)$ besitzt.

Chiffretext liefert ppt \mathcal{A} keine Information

Ziel: \mathcal{A} kann aus $Enc_k(m)$ keine Funktion $f(m)$ berechnen.

- Sei $\mathcal{M} \subseteq \{0, 1\}^*$ und $S_n = \mathcal{M} \cap \{0, 1\}^n$.
- Wir wählen ein $m \in_R S_n$.

Satz Nicht-Berechenbarkeit von Funktionen

Sei Π KPA-sicher. Für jeden ppt Angreifer \mathcal{A} existiert ein ppt Algorithmus \mathcal{A}' , so dass für alle ppt-berechenbaren Funktionen f

$$|\text{Ws}[\mathcal{A}(1^n, Enc_k(m)) = f(m)] - \text{Ws}[\mathcal{A}'(1^n) = f(m)]| \leq \text{negl}(n).$$

Wsraum: Zufällige Wahl von m, k , Münzwürfe von $\mathcal{A}, \mathcal{A}', Enc$.

Beweis:

- Wir zeigen zunächst, dass für alle ppt \mathcal{A} gilt
$$|\text{Ws}[\mathcal{A}(1^n, Enc_k(m)) = f(m)] - \text{Ws}[\mathcal{A}(1^n, Enc_k(1^n)) = f(m)]| \leq \text{negl}(n).$$
- Wir konstruieren dazu KPA-Angreifer D auf Π mittels \mathcal{A} .

\mathcal{A} kann $Enc_k(m)$ und $Enc_k(1^n)$ nicht unterscheiden.

Algorithmus Angreifer D im Spiel $PrivK_{D,\Pi}^{eav}(n)$

EINGABE: 1^n .

- 1 Wähle $m_0 = m \in_R \mathcal{S}_n$, $m_1 = 1^n$. Erhalte $Enc_k(m_b)$ für $b \in_R \{0, 1\}$.
- 2 Sende $(1^n, Enc_k(m_b))$ an \mathcal{A} . Erhalte Ausgabe $f(m_b)$.

AUSGABE: $b' = \begin{cases} 0 & \text{falls } f(m) = f(m_b) \\ 1 & \text{sonst} \end{cases}$.

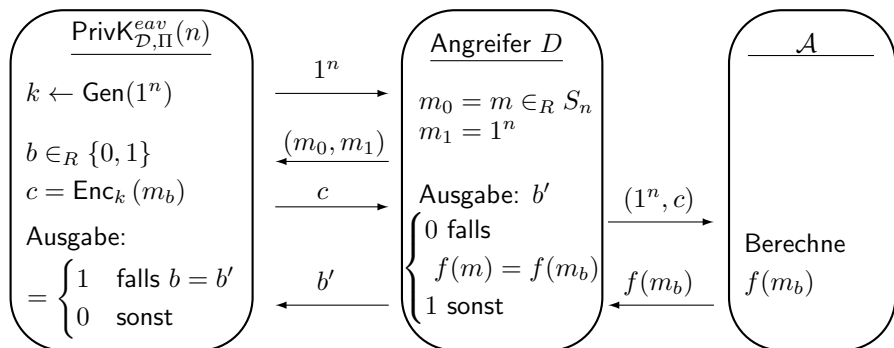
Fall 1: $b = 0$, d.h. \mathcal{A} erhält $Enc_k(m)$.

- Es gilt $\text{Ws}[PrivK_{D,\Pi} = 1 \mid b = 0] = \text{Ws}[\mathcal{A}(1^n, Enc_k(m)) = f(m)]$.

Fall 2: $b = 1$, d.h. \mathcal{A} erhält $Enc_k(1^n)$.

- Es gilt $\text{Ws}[PrivK_{D,\Pi} = 1 \mid b = 1] = \text{Ws}[\mathcal{A}(1^n, Enc_k(1^n)) \neq f(m)]$
 $= 1 - \text{Ws}[\mathcal{A}(1^n, Enc_k(1^n)) = f(m)]$.

Angreifer \mathcal{D}



\mathcal{A} kann $Enc_k(m)$ und $Enc_k(1^n)$ nicht unterscheiden.

- Insgesamt folgt damit aus der KPA-Sicherheit von Π

$$\begin{aligned} \text{negl}(n) &\geq \left| \frac{1}{2} - \text{Ws}[\text{PrivK}_{D,\Pi} = 1] \right| \\ &= \left| \frac{1}{2} - \sum_{i \in \{0,1\}} \text{Ws}[\text{PrivK}_{D,\Pi} = 1 \mid b = i] \cdot \text{Ws}[b = i] \right| \\ &= \left| \frac{1}{2} - \frac{1}{2} (\text{Ws}[\mathcal{A}(1^n, Enc_k(m)) = f(m)] \right. \\ &\quad \left. + 1 - \text{Ws}[\mathcal{A}(1^n, Enc_k(1^n)) = f(m)]) \right|. \end{aligned}$$

- Daraus folgt wie gewünscht

$$|\text{Ws}[\mathcal{A}(1^n, Enc_k(m)) = f(m)] - \text{Ws}[\mathcal{A}(1^n, Enc_k(1^n)) = f(m)]| \leq \underbrace{2\text{negl}(n)}_{\text{negl}(n)}.$$

Konstruktion von \mathcal{A}'

Algorithmus \mathcal{A}'

EINGABE: 1^n

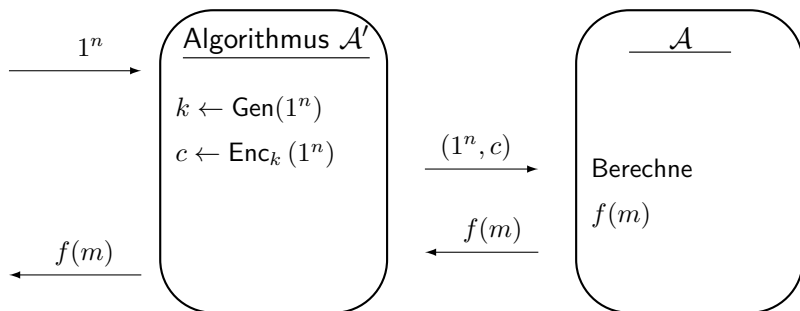
- 1 Berechne $k \leftarrow \text{Gen}(1^n)$ und $c \leftarrow \text{Enc}_k(1^n)$.
- 2 $f(m) \leftarrow \mathcal{A}(1^n, \text{Enc}_k(1^n))$.

AUSGABE: $f(m)$

Unser Satz zur Nicht-Berechenbarkeit von Funktionen folgt aus

$$\text{Ws}[\mathcal{A}'(1^n) = f(m)] = \text{Ws}[\mathcal{A}(1^n, \text{Enc}_k(1^n)) = f(m)].$$

Semantische Sicherheit



Semantische Sicherheit (informal): Erweiterung auf:

- Beliebige Verteilung anstatt Gleichverteilung $m \in_R S_n$.
- \mathcal{A} und \mathcal{A}' erhalten zusätzliche Information über den Klartext.

Man kann zeigen:

Semantische Sicherheit ist äquivalent zu KPA-Sicherheit.

Pseudozufälligkeit

Motivation: Pseudozufallsgenerator

- One-Time Pad: Sicherheit von $m \oplus k$ für $m \in \{0, 1\}^n$, $k \in_R \{0, 1\}^n$.
- D.h. wir benötigen einen echten Zufallsstring $k \in \{0, 1\}^n$.
- Sei G ein Algorithmus, der eine Verteilung \mathcal{D} auf $\{0, 1\}^n$ liefert.
- Falls es für ppt D unmöglich ist, \mathcal{D} von der Gleichverteilung auf $\{0, 1\}^n$ zu unterscheiden, so können wir k mittels G wählen.

Definition Pseudozufallsgenerator

Sei G ein ppt Algorithmus, der eine Funktion $\{0, 1\}^n \rightarrow \{0, 1\}^{\ell(n)}$ mit $\ell(n) > n$ berechne. G heißt *Pseudozufallsgenerator* falls für alle ppt D

$$|\text{Ws}[D(r) = 1] - \text{Ws}[D(G(s)) = 1]| \leq \text{negl}(n),$$

wobei $r \in_R \{0, 1\}^{\ell(n)}$ und $s \in_R \{0, 1\}^n$, die sogenannte *Saat*.

Wsraum: Zufällige Wahl von r, s , Münzwürfe von D .

Anmerkung: G expandiert die echt zufällige Saat $s \in \{0, 1\}^n$ in ein pseudozufälliges $G(s) \in \{0, 1\}^{\ell(n)}$ mit Expansionsfaktor $\ell(n)$.

Unterscheider D mit beliebiger Laufzeit

Satz Unterscheider D mit beliebiger Laufzeit

Sei $G : \{0, 1\}^n \rightarrow \{0, 1\}^{\ell(n)}$ ein Pseudozufallsgenerator. Dann existiert ein Unterscheider D mit Laufzeit $\mathcal{O}(2^n \cdot \text{Laufzeit}(G))$ und Erfolgsws

$$\text{Ws}[D(r) = 1] - \text{Ws}[D(G(s)) = 1] \geq \frac{1}{2}.$$

Beweis:

- D prüft, ob w mittels G generiert werden kann.

Algorithmus Unterscheider D

EINGABE: $w \in \{0, 1\}^{\ell(n)}$

- 1 Berechne $G(s)$ für alle $s \in \{0, 1\}^n$.

AUSGABE: $= \begin{cases} 1 & \text{falls } G(s) = w \text{ für ein } s \in \{0, 1\}^n \\ 0 & \text{sonst} \end{cases}$.

Unterscheider D mit beliebiger Laufzeit

1. Fall: $w \in G(s)$, d.h. w wurde mittels G generiert

- Dann gilt $W_s[D(G(s)) = 1] = 1$.

2. Fall: $w = r \in_R \{0, 1\}^{\ell(n)}$, d.h. w ist echt zufällig.

- Es gilt $|\{y \in \{0, 1\}^{\ell(n)} \mid y = G(s) \text{ für ein } s \in \{0, 1\}^n\}| \leq 2^n$.
- Damit ist $r \in_R \{0, 1\}^{\ell(n)}$ mit $W_s \leq 2^{n-\ell(n)}$ im Bildraum von G .
- D.h. $W_s[D(r) = 1] \leq 2^{n-\ell(n)} \leq \frac{1}{2}$ wegen $\ell(n) > n$.

Daraus folgt insgesamt $W_s[D(r) = 1] - W_s[D(G(s)) = 1] \geq \frac{1}{2}$.

Stromchiffre

Algorithmus Stromchiffre

Sei G ein Pseudozufallsgenerator mit Expansionsfaktor $\ell(n)$. Wir definieren $\Pi_S = (Gen, Enc, Dec)$ mit Sicherheitsparameter n für Nachrichten der Länge $\ell(n)$.

- 1 **Gen:** Wähle $k \in_R \{0, 1\}^n$.
- 2 **Enc:** Bei Eingabe $k \in \{0, 1\}^n$ und $m \in \{0, 1\}^{\ell(n)}$, berechne
$$c := G(k) \oplus m.$$
- 3 **Dec:** Bei Eingabe $k \in \{0, 1\}^n$ und $c \in \{0, 1\}^{\ell(n)}$, berechne
$$m := G(k) \oplus c.$$

Anmerkung:

- Π_S verwendet $G(k)$ anstatt $r \in \{0, 1\}^{\ell(n)}$ wie im One-Time Pad.
- D.h. wir benötigen nur n statt $\ell(n)$ echte Zufallsbits.
(Bsp: n 128 Bit, $\ell(n)$ mehrere Megabyte)

Sicherheit unserer Stromchiffre

Satz Sicherheit von Π_s

Sei G ein Pseudozufallsgenerator. Dann ist Π_s KPA-sicher.

Beweis:

- Idee: Erfolgreicher Angreifer \mathcal{A} liefert Unterscheider für G .
- Sei \mathcal{A} ein KPA-Angreifer auf Π_s mit Vorteil $\epsilon(n)$.
- Wir konstruieren mittels \mathcal{A} folgenden Unterscheider D für G .

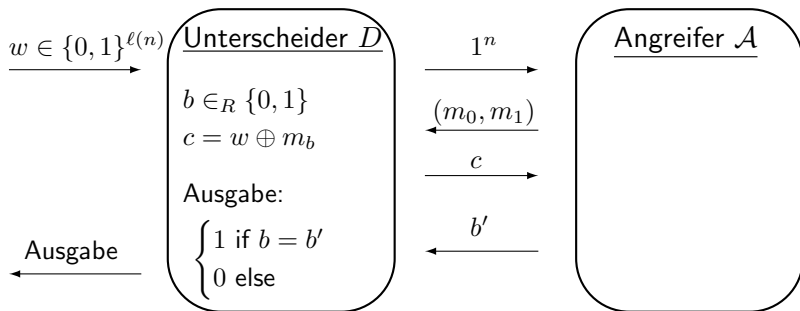
Algorithmus Unterscheider D

EINGABE: $w \in \{0, 1\}^{\ell(n)}$

- 1 Erhalte $(m_0, m_1) \leftarrow \mathcal{A}(1^n)$
- 2 Wähle $b \in_R \{0, 1\}$ und berechne $c := w \oplus m_b$.
- 3 Erhalte $b' \leftarrow \mathcal{A}(c)$.

AUSGABE: $= \begin{cases} 1 & \text{falls } b' = b, \text{ Interpretation: } w = G(k), k \in_R \{0, 1\}^n \\ 0 & \text{sonst, Interpretation: } w \in_R \{0, 1\}^{\ell(n)} \end{cases}$.

Sicherheit von Π_s



Fall 1: $w = r \in_R \{0, 1\}^{\ell(n)}$, d.h. w ist ein echter Zufallsstring.

- Dann ist die Verteilung von c identisch zur Verteilung beim One-Time Pad Π_{otp} .
- Damit folgt aus der perfekten Sicherheit des One-Time Pads

$$\text{Ws}[D(w) = 1] = \text{Ws}[\text{PrivK}_{\mathcal{A}, \Pi_{\text{otp}}}^{\text{eav}}(n) = 1] = \frac{1}{2}.$$

Sicherheit von Π_s

Fall 2: $w = G(k)$ für $k \in_R \{0, 1\}^n$, d.h. w wurde mittels G generiert.

- Damit ist die Verteilung von c identisch zur Verteilung in Π_s .
- Es folgt $\mathbb{W}_s[D(w) = 1] = \mathbb{W}_s[\text{PrivK}_{\mathcal{A}, \Pi_s}^{\text{eav}}(n) = 1] = \frac{1}{2} + \epsilon(n)$.

Aus der Pseudozufälligkeit von G folgt insgesamt

$$\text{negl}(n) \geq \left| \underbrace{\mathbb{W}_s[D(r) = 1]}_{\frac{1}{2}} - \underbrace{\mathbb{W}_s[D(G(k)) = 1]}_{\frac{1}{2} + \epsilon(n)} \right| = \epsilon(n).$$

Damit ist der Vorteil jedes Angreifers \mathcal{A} vernachlässigbar.

Generator mit variabler Ausgabelänge

Ziel: Um Nachricht beliebiger Länge $\ell(n)$ mit Algorithmus Π_s zu verschlüsseln, benötigen wir ein G mit variabler Ausgabelänge $\ell(n)$.

Definition Pseudozufallsgenerator mit variabler Ausgabelänge

Ein Algorithmus G heißt *Pseudozufallsgenerator mit variabler Ausgabelänge* falls

- 1 Für eine Saat $s \in \{0, 1\}^n$ und eine Länge $\ell \in N$ berechnet $G(s, 1^\ell)$ einen String der Länge ℓ .
- 2 Für jedes Polynom $\ell(\cdot)$ ist $G_{\ell}(s) := G(s, 1^{\ell(n)})$, $s \in \{0, 1\}^n$ ein Pseudozufallsgenerator mit Expansionsfaktor $\ell(n)$.
- 3 Für alle s, ℓ, ℓ' mit $\ell \leq \ell'$ ist $G(s, 1^\ell)$ ein Präfix von $G(s, 1^{\ell'})$.

Anmerkungen:

- Für Nachricht m erzeugen wir Chiffretext $c := G(k, 1^{|m|}) \oplus m$.
- Bedingung 3 ist technischer Natur, um im KPA-Spiel Verschlüsselungen von m_0, m_1 beliebiger Länge zuzulassen.

Existenz Zufallsgenerator mit/ohne variable Länge

Fakt Existenz von Zufallsgeneratoren

- 1 Die Existenz von Pseudozufallsgeneratoren folgt unter der Annahme der Existenz von sogenannten Einwegfunktionen.
- 2 Pseudozufallsgeneratoren variabler Ausgabelänge können aus jedem Pseudozufallsgenerator fixer Länge konstruiert werden.

Vereinfacht:

Einwegfunktion \Rightarrow Pseudozufallsgenerator fixer Länge
 \Rightarrow Pseudozufallsgenerator variabler Länge

(mehr dazu im Verlauf der Vorlesung)

Diskussion Stromchiffren

Stromchiffre:

- Pseudozufallsgeneratoren mit variabler Ausgabelänge liefern Strom von Zufallsbits.
- Wir nennen diese Stromgeneratoren auch Stromchiffren.

Stromchiffren in der Praxis:

- Beispiele: LFSRs, RC4, SEAL und A5/1.
- Viele Stromchiffren in der Praxis sind sehr schnell, allerdings sind die meisten leider ad hoc Lösungen ohne Sicherheitsbeweis.
- Schwächen in RC4 führten zum Brechen des WEP Protokolls.
- LFSRs sind kryptographisch vollständig gebrochen worden.
- Seit 2004: Ecrypt-Projekt eStream zur Etablierung sicherer Standard-Stromchiffren. Derzeitige Kandidaten:
 - ▶ Software: HC-128, Rabbit, Salsa20/12 und SOSEMANUK.
 - ▶ Hardware: Grain v1, MICKEY v2 und Trivium.

Sicherheit mehrfacher Verschlüsselung

Bisher: Angreifer \mathcal{A} erhält nur *eine* Verschlüsselung. Nachrichten müssen aber sicher bleiben, falls \mathcal{A} mehrere Chiffretexte erhält.

Spiel Mehrfache Verschlüsselung $\text{PrivK}_{\mathcal{A},\Pi}^{\text{mult}}(n)$

Sei Π ein Verschlüsselungsverfahren und \mathcal{A} ein Angreifer.

- 1 $(M_0, M_1) \leftarrow \mathcal{A}(1^n)$ mit $M_0 = (m_0^1, \dots, m_0^t)$, $M_1 = (m_1^1, \dots, m_1^t)$ und $|m_0^i| = |m_1^i|$ für alle $i \in [t]$.
- 2 $k \leftarrow \text{Gen}(1^n)$.
- 3 Wähle $b \in_R \{0, 1\}$. $b' \leftarrow \mathcal{A}((\text{Enc}_k(m_b^1), \dots, \text{Enc}_k(m_b^t)))$.
- 4 $\text{PrivK}_{\mathcal{A},\Pi}^{\text{mult}}(n) = \begin{cases} 1 & \text{für } b = b' \\ 0 & \text{sonst} \end{cases}$.

Mult-KPA Spiel

PrivK $_{\mathcal{A},\Pi}^{mult}(n)$

$k \leftarrow \text{Gen}(1^n)$

$b \in_R \{0, 1\}$

$c^j = \text{Enc}_k(m_b^j)$

$C = (c^1, \dots, c^t)$

Ausgabe:

$= \begin{cases} 1 & \text{falls } b = b' \\ 0 & \text{sonst} \end{cases}$

1^n

(M_0, M_1)

C

b'

Angreifer \mathcal{A}

$M_i = (m_i^1, \dots, m_i^t), i = 0, 1$

$|m_0^j| = |m_1^j| \quad \forall j, m_i^j \in \mathcal{M}$

$b' \in \{0, 1\}$

Multi-KPA Sicherheit

Definition Multi-KPA Sicherheit

Ein Verschlüsselungsschema $\Pi = (\text{Gen}, \text{Enc}, \text{Dec})$ besitzt *ununterscheidbare mehrfache Chiffretexte* gegenüber KPA falls für alle ppt \mathcal{A} :

$$\text{Ws}[\text{PrivK}_{\mathcal{A}, \Pi}^{\text{mult}}(n) = 1] \leq \frac{1}{2} + \text{negl}(n).$$

Der Wsraum ist definiert über die Münzwürfe von \mathcal{A} und $\text{PrivK}_{\mathcal{A}, \Pi}^{\text{mult}}$.

Notation: Wir bezeichnen Π als *mult-KPA sicher*.

KPA Sicherheit vs. mult-KPA Sicherheit

Satz KPA Sicherheit vs. mult-KPA Sicherheit

KPA Sicherheit impliziert **nicht** mult-KPA Sicherheit.

Beweis:

- Π_S ist KPA-sicher. Wir betrachten folgendes mult-KPA Spiel.

Algorithmus Angreifer \mathcal{A} für Π_S

EINGABE: Sicherheitsparameter n

- 1 $(M_0, M_1) \leftarrow \mathcal{A}(1^n)$ mit $M_0 = (0^{\ell(n)}, 0^{\ell(n)})$, $M_1 = (0^{\ell(n)}, 1^{\ell(n)})$.
- 2 Erhalte $C = (c_1, c_2)$.

AUSGABE: $b' = \begin{cases} 1 & \text{falls } c_1 = c_2 \\ 0 & \text{sonst} \end{cases}$.

- Da Enc von Π_S deterministisch ist, gilt $\text{Ws}[PrivK_{\mathcal{A}, \Pi_S}^{mult}(n) = 1] = 1$.

Multi-KPA Angreifer auf Π_s

$\text{PrivK}_{\mathcal{A}, \Pi_s}^{\text{mult}}(n)$

$k \leftarrow \text{Gen}(1^n)$

$b \in_R \{0, 1\}$

$c^j = \text{Enc}_k(m_b^j)$

Ausgabe:

$= \begin{cases} 1 & \text{falls } b = b' \\ 0 & \text{sonst} \end{cases}$

1^n

(M_0, M_1)

(c^1, c^2)

b'

Angreifer \mathcal{A}

$M_0 = (0^{\ell(n)}, 0^{\ell(n)})$

$M_1 = (0^{\ell(n)}, 1^{\ell(n)})$

Falls $c^1 = c^2$, setze $b = 0$.

Falls $c^1 \neq c^2$, setze $b = 1$.

Unsicherheit deterministischer Verschlüsselung

Korollar Unsicherheit deterministischer Verschlüsselung

Sei $\Pi = (Gen, Enc, Dec)$ mit deterministischer Verschlüsselung Enc .
Dann ist Π unsicher gegenüber mult-KPA Angriffen.

- Voriger Angreifer \mathcal{A} nutzt lediglich, dass für zwei identische Nachrichten $m_0 = m_1$ auch die Chiffretexte identisch sind.

Notwendig: Wir benötigen randomisiertes Enc , dass identische Nachrichten auf unterschiedliche Chiffretexte abbildet.

Synchronisierte sichere mehrfache Verschlüsselung

Synchronisierter Modus für Stromchiffren:

- Nutze für Nachrichten m_1, m_2, \dots, m_n sukzessive Teil des Bitstroms $G(s) = s_1 s_2 \dots s_n$ mit $|s_i| = |m_i|$.
- D.h. es werden nie Teile des Bitstroms wiederverwendet.
- Ermöglicht einfaches Protokoll zur Kommunikation von A und B :
 - ▶ A verschlüsselt mit s_1 , B entschlüsselt mit s_1 .
 - ▶ Danach verschlüsselt B mit s_2 , mit dem auch A entschlüsselt, usw.
- Erfordert, dass A und B die Position im Bitstrom *synchronisieren*.
- Verfahren ist sicher, da die Gesamtheit der Nachrichten als einzelne Nachricht $m = m_1 \dots m_n$ aufgefasst werden kann.

Nicht-synchronisierte mehrfache Verschlüsselung

Nicht-synchronisierter Modus für Stromchiffren:

- Erweitern Funktionalität von Pseudozufallsgeneratoren G :
 - 1 G erhält zwei Eingaben: Schlüssel k und Initialisierungsvektor IV .
 - 2 $G(k, IV)$ ist pseudozufällig selbst für bekanntes IV .
- Verschlüsselung von m mit erweiterten Pseudozufallsgeneratoren:

$$Enc_k(m) := (IV, G(k, IV) \oplus m) \text{ für } IV \in_R \{0, 1\}^n.$$

- Entschlüsselung möglich, da IV im Klartext mitgesendet wird.
- D.h. eine Nachricht m besitzt 2^n mögliche Verschlüsselungen.
- **Warnung:** Konstruktion solch erweiterter G ist nicht-trivial.

CPA Spiel

Szenario: Wir betrachten aktive Angriffe.

- D.h. \mathcal{A} darf sich Nachrichten nach Wahl verschlüsseln lassen.
- \mathcal{A} erhält dazu Zugriff auf ein Verschlüsselungsortakel $Enc_k(\cdot)$.
- Notation für die Fähigkeit des Orakelzugriffs: $\mathcal{A}^{Enc_k(\cdot)}$.

Spiel CPA Ununterscheidbarkeit von Chiffretexten $PrivK_{\mathcal{A}, \Pi}^{cpa}(n)$

Sei Π ein Verschlüsselungsverfahren und \mathcal{A} ein Angreifer.

- 1 $k \leftarrow Gen(1^n)$.
- 2 $(m_0, m_1) \leftarrow \mathcal{A}^{Enc_k(\cdot)}(1^n)$, d.h. \mathcal{A} darf $Enc_k(m)$ für beliebige m anfragen.
- 3 Wähle $b \in_R \{0, 1\}$ und verschlüssele $c \leftarrow Enc_k(m_b)$.
- 4 $b' \leftarrow \mathcal{A}^{Enc_k(\cdot)}(c)$, d.h. \mathcal{A} darf $Enc_k(m)$ für beliebige m anfragen.
- 5 $PrivK_{\mathcal{A}, \Pi}^{cpa}(n) = \begin{cases} 1 & \text{für } b = b' \\ 0 & \text{sonst} \end{cases}$.

CPA Spiel

$\text{PrivK}_{\mathcal{A}, \Pi}^{\text{cpa}}(n)$

$k \leftarrow \text{Gen}(1^n)$

$c'_1 = \text{Enc}_k(m'_1)$

$c'_i = \text{Enc}_k(m'_i)$

$b \in_R \{0, 1\}$

$c = \text{Enc}_k(m_b)$

$c'_{i+1} = \text{Enc}_k(m'_{i+1})$

$c'_q = \text{Enc}_k(m'_q)$

Ausgabe:

$$= \begin{cases} 1 & \text{falls } b = b' \\ 0 & \text{sonst} \end{cases}$$

1^n

m'_1

c'_1

\vdots

m'_i

c'_i

(m_0, m_1)

c

m'_{i+1}

c'_{i+1}

\vdots

m'_q

c'_q

b'

\mathcal{A}

$m'_1 \in \mathcal{M}$

$m'_i \in \mathcal{M}$

$m_0, m_1 \in \mathcal{M}$

mit $|m_0| = |m_1|$

$m'_{i+1} \in \mathcal{M}$

$m'_q \in \mathcal{M}$

$b' \in \{0, 1\}$

Definition CPA Sicherheit

Ein Verschlüsselungsschema $\Pi = (Gen, Enc, Dec)$ besitzt *ununterscheidbare Chiffretexte gegenüber CPA* falls für alle ppt \mathcal{A} :

$$\text{Ws}[PrivK_{\mathcal{A}, \Pi}^{cpa}(n) = 1] \leq \frac{1}{2} + \text{negl}(n).$$

Der Wsraum ist definiert über die Münzwürfe von \mathcal{A} und $PrivK_{\mathcal{A}, \Pi}^{cpa}$.

Notation: Wir bezeichnen Π als *CPA sicher*.

CPA-Unsicherheit deterministischer Verschlüsselung

Satz Unsicherheit deterministischer Verschlüsselung

Sei $\Pi = (\text{Gen}, \text{Enc}, \text{Dec})$ ein Verschlüsselungsschema mit deterministischem Enc . Dann ist Π **nicht** CPA-sicher.

Beweis: Konstruieren folgenden CPA Angreifer \mathcal{A} .

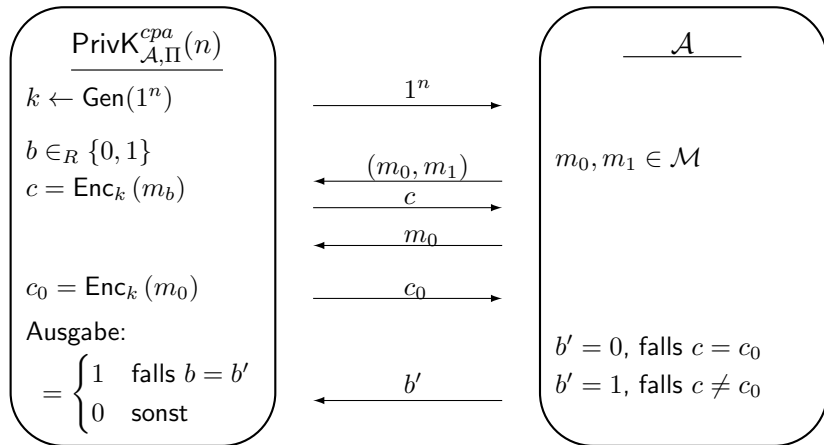
Algorithmus CPA Angreifer \mathcal{A}

EINGABE: 1^n

- 1 Sende (m_0, m_1) für beliebige verschiedene $m_0, m_1 \in \mathcal{M}$.
- 2 Erhalte $c := \text{Enc}_k(m_b)$ für $b \in_R \{0, 1\}$.
- 3 Stelle Orakelanfrage $c_0 := \text{Enc}_k(m_0)$.

AUSGABE: $b' = \begin{cases} 0 & \text{falls } c = c' \\ 1 & \text{sonst} \end{cases}$.

CPA Angreifer für deterministische Verschlüsselungen



- Es gilt $\text{Ws}[\text{PrivK}_{\mathcal{A}, \Pi}^{\text{cpa}}(n) = 1] = 1$.

Multi-CPA Spiel

Wie CPA-Spiel, nur dass mehrfache Verschlüsselungen erlaubt sind.

Spiel Mehrfache Verschlüsselung $\text{PrivK}_{\mathcal{A}, \Pi}^{\text{mult-cpa}}(n)$

Sei Π ein Verschlüsselungsverfahren und \mathcal{A} ein Angreifer.

- 1 $(M_0, M_1) \leftarrow \mathcal{A}^{\text{Enc}_k(\cdot)}(1^n)$ mit $M_0 = (m_0^1, \dots, m_0^t)$, $M_1 = (m_1^1, \dots, m_1^t)$
und $|m_0^i| = |m_1^i|$ für alle $i \in [t]$.
- 2 $k \leftarrow \text{Gen}(1^n)$.
- 3 Wähle $b \in_R \{0, 1\}$. $b' \leftarrow \mathcal{A}^{\text{Enc}_k(\cdot)}((\text{Enc}_k(m_b^1), \dots, \text{Enc}_k(m_b^t)))$.
- 4 $\text{PrivK}_{\mathcal{A}, \Pi}^{\text{mult-cpa}}(n) = \begin{cases} 1 & \text{für } b = b' \\ 0 & \text{sonst} \end{cases}$.

Definition Multi-CPA Sicherheit

Π heißt *mult-CPA* sicher, falls für alle ppt \mathcal{A} gilt

$$\text{Ws}[\text{PrivK}_{\mathcal{A}, \Pi}^{\text{mult-cpa}}(n) = 1] \leq \frac{1}{2} + \text{negl}(n).$$

Mult-CPA Spiel

$\text{PrivK}_{\mathcal{A}, \Pi}^{\text{mult-cpa}}(n)$

$k \leftarrow \text{Gen}(1^n)$

$\hat{c}_i^j = \text{Enc}_k(\hat{m}_i^j)$

$\hat{C}_i = (\hat{c}_i^1, \dots, \hat{c}_i^t)$

$b \in_R \{0, 1\}$

$c^j = \text{Enc}_k(m_b^j)$

$C = (c^1, \dots, c^t)$

Ausgabe:

$= \begin{cases} 1 & \text{falls } b = b' \\ 0 & \text{sonst} \end{cases}$

$\xrightarrow{1^n}$

$\xleftarrow{\hat{M}_i}$

$\xrightarrow{\hat{C}_i}$

$\xleftarrow{(M_0, M_1)}$

\xrightarrow{C}

$\xleftarrow{\hat{M}_i}$

$\xrightarrow{\hat{C}_i}$

$\xleftarrow{b'}$

Angreifer \mathcal{A}

Wähle $\hat{M}_i = (\hat{m}_i^1, \dots, \hat{m}_i^t)$
mit $m_i^j \in \mathcal{M}$ für $i = 1, \dots, q$.

Wähle $M_0 = (m_0^1, \dots, m_0^t)$
und $M_1 = (m_1^1, \dots, m_1^t)$
mit $|m_0^j| = |m_1^j|$.

$b' \in \{0, 1\}$

CPA-Sicherheit mehrfacher Verschlüsselung

Satz CPA-Sicherheit mehrfacher Verschlüsselung

Sei Π ein Verschlüsselungsschema. Dann ist Π CPA-sicher gdw Π mult-CPA sicher ist.

Beweis “ \Rightarrow ”: Für $t = 2$. Rückrichtung ist trivial.

- Ein beliebiger Angreifer \mathcal{A} gewinnt $\text{PrivK}_{\mathcal{A},\Pi}^{\text{mult-cpa}}(n)$ mit Ws

$$\frac{1}{2} \text{Ws}[\mathcal{A}(\text{Enc}_k(m_0^1), \text{Enc}_k(m_0^2)) = 0] + \frac{1}{2} \text{Ws}[\mathcal{A}(\text{Enc}_k(m_1^1), \text{Enc}_k(m_1^2)) = 1].$$

- Daraus folgt $\text{Ws}[\text{PrivK}_{\mathcal{A},\Pi}^{\text{mult-cpa}}(n) = 1] + \frac{1}{2} =$

$$\begin{aligned} & \frac{1}{2} \text{Ws}[\mathcal{A}(\text{Enc}_k(m_0^1), \text{Enc}_k(m_0^2)) = 0] + \frac{1}{2} \text{Ws}[\mathcal{A}(\text{Enc}_k(m_1^1), \text{Enc}_k(m_1^2)) = 1] \\ & + \frac{1}{2} \left(\text{Ws}[\mathcal{A}(\text{Enc}_k(m_0^1), \text{Enc}_k(m_1^2)) = 0] + \text{Ws}[\mathcal{A}(\text{Enc}_k(m_0^1), \text{Enc}_k(m_1^2)) = 1] \right) \end{aligned}$$

- **Ziel:** Zeigen, dass $\text{Ws}[\text{PrivK}_{\mathcal{A},\Pi}^{\text{mult-cpa}}(n) = 1] + \frac{1}{2} \leq 1 + 2\text{negl}(n)$.

Betrachten der Hybride

Lemma

$$\frac{1}{2} \text{Ws}[\mathcal{A}(\text{Enc}_k(m_0^1), \text{Enc}_k(m_0^2)) = 0] + \frac{1}{2} \text{Ws}[\mathcal{A}(\text{Enc}_k(m_0^1), \text{Enc}_k(m_1^2)) = 1] \leq \frac{1}{2} + \text{negl}(n).$$

Beweis: Sei \mathcal{A}' Angreifer für *einfache* Verschlüsselungen.

- \mathcal{A}' versucht mittels \mathcal{A} das Spiel $\text{PrivK}_{\mathcal{A}', \Pi}^{\text{cpa}}(n)$ zu gewinnen.

Strategie von CPA Angreifer \mathcal{A}'

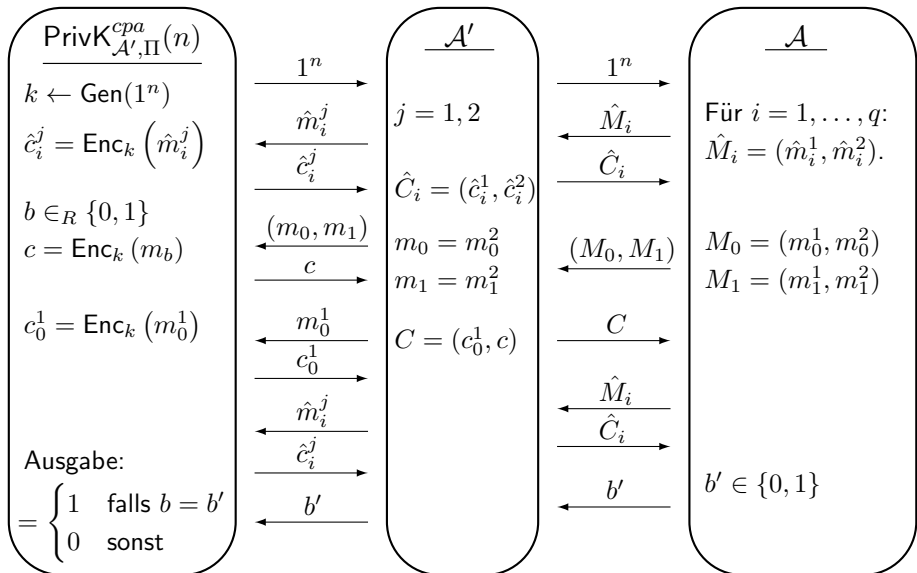
EINGABE: 1^n und Orakelzugriff $\text{Enc}_k(\cdot)$

- 1 \mathcal{A}' gibt 1^n und Orakelzugriff $\text{Enc}_k(\cdot)$ an \mathcal{A} weiter.
- 2 $(M_0, M_1) \leftarrow \mathcal{A}^{\text{Enc}_k(\cdot)}(1^n)$ mit $M_0 = (m_0^1, m_0^2)$ und $M_1 = (m_1^1, m_1^2)$.
- 3 \mathcal{A}' gibt (m_0^2, m_1^2) aus. \mathcal{A}' erhält Chiffretext $c := \text{Enc}_k(m_b^2)$.
- 4 $b' \leftarrow \mathcal{A}(\text{Enc}_k(m_0^1), c)$.

AUSGABE: b'

- $\text{Ws}[\mathcal{A}'(\text{Enc}_k(m_0^2)) = 0] = \text{Ws}[\mathcal{A}((\text{Enc}_k(m_0^1), \text{Enc}_k(m_0^2))) = 0]$ und
- $\text{Ws}[\mathcal{A}'(\text{Enc}_k(m_1^2)) = 1] = \text{Ws}[\mathcal{A}((\text{Enc}_k(m_0^1), \text{Enc}_k(m_1^2))) = 1]$.

Betrachten der Hybride



Fortsetzung Hybridtechnik

Beweis(Fortsetzung):

- CPA Sicherheit von Π bei einzelnen Nachrichten impliziert

$$\begin{aligned} \frac{1}{2} + \text{negl}(n) &\geq \text{Ws}[PrivK_{\mathcal{A}', \Pi}^{cpa}(n) = 1] \\ &= \frac{1}{2} \text{Ws}[\mathcal{A}'(Enc_k(m_0^2)) = 0] + \frac{1}{2} \text{Ws}[\mathcal{A}'(Enc_k(m_1^2)) = 1] \\ &= \frac{1}{2} \text{Ws}[\mathcal{A}((Enc_k(m_0^1), Enc_k(m_0^2)) = 0)] + \\ &\quad \frac{1}{2} \text{Ws}[\mathcal{A}((Enc_k(m_0^1), Enc_k(m_1^2)) = 1)] \quad \square_{\text{Lemma}} \end{aligned}$$

- Analog kann gezeigt werden, dass

$$\begin{aligned} \frac{1}{2} + \text{negl}(n) &\geq \frac{1}{2} \text{Ws}[\mathcal{A}((Enc_k(m_0^1), Enc_k(m_1^2)) = 0)] + \\ &\quad \frac{1}{2} \text{Ws}[\mathcal{A}((Enc_k(m_1^1), Enc_k(m_1^2)) = 1)] \end{aligned}$$

- Daraus folgt $\text{Ws}[PrivK_{\mathcal{A}, \Pi}^{mult-cpa}(n)] + \frac{1}{2} \leq 1 + \text{negl}(n)$. $\square_{\text{Satz für } t=2}$

Von fester zu beliebiger Nachrichtenlänge

- Beweistechnik für allgemeines t : Definiere für $0 \leq i \leq t$ Hybride $C^{(i)} = (Enc_k(m_0^1), \dots, Enc_k(m_0^i), Enc_k(m_1^{i+1}), \dots, Enc_k(m_1^t))$.
- $Ws[PrivK_{\mathcal{A}, \Pi}^{mult-cpa}(n) = 1] = \frac{1}{2} \cdot Ws[\mathcal{A}(C^{(t)}) = 0] + \frac{1}{2} \cdot Ws[\mathcal{A}(C^{(0)}) = 1]$.
- \mathcal{A}' unterscheidet $Enc_k(m_0^i)$ und $Enc_k(m_1^i)$ für zufälliges $0 \leq i \leq t$.
- Entspricht dem Unterscheiden von $C^{(i)}$ und $C^{(i-1)}$.
- Liefert analog $Ws[PrivK_{\mathcal{A}, \Pi}^{mult-cpa}(n)] \leq \frac{1}{2} + t \cdot \text{negl}(n)$ \square Satz.

Von fester zu beliebiger Nachrichtenlänge

- Sei Π ein Verschlüsselungsverfahren mit Klartexten aus $\{0, 1\}^n$.
- Splitte $m \in \{0, 1\}^*$ in m_1, \dots, m_t mit $m_i \in \{0, 1\}^n$.
- Definiere Π' vermöge $Enc'_k(m) = Enc_k(m_1) \dots Enc_k(m_t)$.
- Aus vorigem Satz folgt: Π' ist CPA-sicher, falls Π CPA-sicher ist.

Zufallsfunktionen

Definition Echte Zufallsfunktionen:

Sei $Func_n = \{f \mid f : \{0, 1\}^n \rightarrow \{0, 1\}^n\}$. Wir bezeichnen $f \in_R Func_n$ als *echte Zufallsfunktion* auf n Bits.

Anmerkungen:

- Können $f \in Func_n$ mittels vollständiger Wertetabelle beschreiben.
- Damit kann f als Bitstring der Länge $n \cdot 2^n$ dargestellt werden: n Bits pro $f(x)$ für alle $x \in \{0, 1\}^n$.
- Es gibt $2^{n \cdot 2^n}$ Strings dieser Länge $n \cdot 2^n$, d.h. $|Func_n| = 2^{n \cdot 2^n}$.

Definition längenerhaltende, schlüsselabhängige Funktion

Sei F ein pt Algorithmus. F heißt *längenerhaltende, schlüsselabhängige Funktion* falls F eine Fkt. $\{0, 1\}^m \times \{0, 1\}^n \rightarrow \{0, 1\}^n$ berechnet.

Notation: $F_k(x) := F(k, x)$, wobei k der Schlüssel ist.

Anmerkung:

- Zur Übersichtlichkeit der Notation verwenden wir stets $m = n$.

Pseudozufallsfunktion

Definition Pseudozufallsfunktion

Sei F eine längenerhaltende, schlüsselabhängige Funktion. Wir bezeichnen F als *Pseudozufallsfunktion*, falls für alle ppt D gilt

$$|\text{Ws}[D^{F_k(\cdot)}(1^n) = 1] - \text{Ws}[D^{f(\cdot)}(1^n) = 1]| \leq \text{negl}(n),$$

wobei $k \in_R \{0, 1\}^n$ und $f \in_R \text{Func}_n$.

Anmerkungen:

- Die Beschreibungslänge von f ist $n2^n$ Bits, d.h. exponentiell in n .
- Daher erhält ein ppt D nicht f , sondern Orakelzugriff auf f und F_k .
- D kann nur polynomiell viele Anfragen an sein Orakel stellen.
- Danach muss D entscheiden, ob sein Orakel einer echten Zufallsfunktion oder einer Pseudozufallsfunktion entspricht.

Existenz und Verschlüsselung mit Pseudozufallsfkt

Fakt Existenz von Pseudozufallsfunktionen

Pseudozufallsfunktionen existieren gdw Pseudozufallsgeneratoren existieren.

⇒: siehe Übung

Algorithmus Verschlüsselung Π_B

Sei F eine längenerhaltende, schlüsselabhängige Funktion auf n Bits. Wir definieren $\Pi_B = (Gen, Enc, Dec)$ für Nachrichten der Länge n .

- 1 **Gen:** Wähle $k \in_R \{0, 1\}^n$.
- 2 **Enc:** Für $m \in \{0, 1\}^n$ wähle $r \in_R \{0, 1\}^n$ und berechne
$$c := (r, F_k(r) \oplus m).$$
- 3 **Dec:** Für $c = (c_1, c_2) \in \{0, 1\}^n \times \{0, 1\}^n$ berechne
$$m := F_k(c_1) \oplus c_2.$$

Sicherheit von Π_B

Satz Sicherheit von Π_B

Sei F eine Pseudozufallsfunktion. Dann ist Π_B CPA-sicher.

Intuition:

- $F_k(r)$ ist nicht unterscheidbar von n -Bit Zufallsstring.
- D.h. in der zweiten Komponente ist die Verteilung ununterscheidbar von einem One-Time Pad.
- Vorsicht: Benötigen, dass r nicht wiederverwendet wird.

Beweis:

- Sei \mathcal{A} ein CPA-Angreifer mit Vorteil $\epsilon(n)$.
- Konstruieren mittels \mathcal{A} einen Unterscheider D für $F_k(\cdot)$ und $f(\cdot)$.

Unterscheider D

Algorithmus Unterscheider D

EINGABE: 1^n , $\mathcal{O} : \{0, 1\}^n \leftarrow \{0, 1\}^n$ (mit $\mathcal{O} = F_k(\cdot)$ oder $\mathcal{O} = f(\cdot)$)

- 1 Beantworte Verschlüsselungsanfragen $Enc_k(m'_i)$ von \mathcal{A} wie folgt:
Wähle $r_i \in_R \{0, 1\}^n$ und sende $(r_i, \mathcal{O}(r_i) \oplus m)$ an \mathcal{A} .
- 2 Beantworte Challenge (m_0, m_1) von \mathcal{A} wie folgt:
Wähle $r \in_R \{0, 1\}^n$, $b \in_R \{0, 1\}$ und sende $(r, \mathcal{O}(r) \oplus m_b)$ an \mathcal{A} .
- 3 Erhalte nach weiteren Verschlüsselungsanfragen von \mathcal{A} Bit b' .

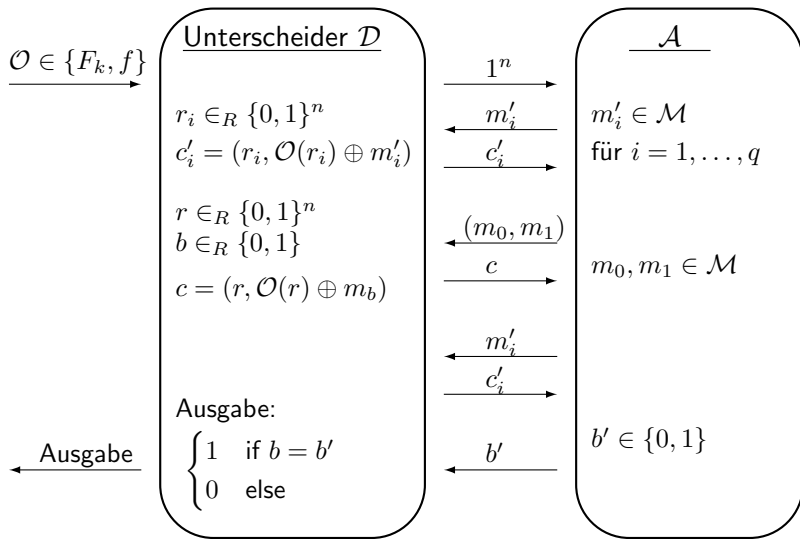
AUSGABE: $= \begin{cases} 1 & \text{falls } b' = b, \text{ Interpretation: } \mathcal{O} = F_k(\cdot) \\ 0 & \text{sonst, Interpretation: } \mathcal{O} = f(\cdot) \end{cases}$.

Fall 1: $\mathcal{O} = F_k(\cdot)$, d.h. wir verwenden eine Pseudozufallsfunktion.

- Dann ist die Verteilung von \mathcal{A} identisch zu Π_B . Damit gilt

$$\mathbb{W}_S[D^{F_k(\cdot)}(1^n) = 1] = \mathbb{W}_S[\text{PrivK}_{\mathcal{A}, \Pi_B}^{\text{cpa}}(n) = 1] = \frac{1}{2} + \epsilon(n).$$

Unterscheider D



Verwenden einer echten Zufallsfunktion

Fall 2: $\mathcal{O} = f(\cdot)$, d.h. wir verwenden eine echte Zufallsfunktion.

- Sei Π' das Protokoll Π_B unter Verwendung von $f(\cdot)$ statt $F_k(\cdot)$.
- Sei $Repeat$ das Ereignis, dass r in einer der Verschlüsselungsanfragen verwendet wurde.
- Für alle Angreifer \mathcal{A} gilt $\text{Ws}[PrivK_{\mathcal{A}, \Pi'}^{cpa}(n) = 1]$

$$\begin{aligned} &= \text{Ws}[PrivK_{\mathcal{A}, \Pi'}^{cpa}(n) = 1 \cap Repeat] + \text{Ws}[PrivK_{\mathcal{A}, \Pi'}^{cpa}(n) = 1 \cap \overline{Repeat}] \\ &\leq \text{Ws}[Repeat] + \text{Ws}[PrivK_{\mathcal{A}, \Pi'}^{cpa}(n) = 1 \mid \overline{Repeat}] \end{aligned}$$

- Ein ppt Angreifer \mathcal{A} stelle insgesamt polynomiell viele Anfragen.
- Sei $q(n)$ die Anzahl der Anfragen. Dann gilt

$$\begin{aligned} \text{Ws}[Repeat] &= \text{Ws}[r = r_1 \cup \dots \cup r = r_q] \\ &\leq \text{Ws}[r = r_1] + \dots + \text{Ws}[r = r_q] = \frac{q}{2^n} = \text{negl}(n). \end{aligned}$$

Fall 2: (Fortsetzung)

- Aufgrund der perfekten Sicherheit des One-Time Pads gilt

$$\text{Ws}[PrivK_{\mathcal{A}, \Pi'}^{cpa}(n) = 1 \mid \overline{Repeat}] = \frac{1}{2}.$$

- Es folgt $\text{Ws}[D^{f(\cdot)}(1^n) = 1] = \text{Ws}[PrivK_{\mathcal{A}, \Pi'}^{cpa}(n) = 1] \leq \frac{1}{2} + \text{negl}(n)$.

- Aus der Pseudozufälligkeit von F folgt insgesamt

$$\text{negl}(n) \geq \left| \underbrace{\text{Ws}[D^{F_k(\cdot)}(1^n) = 1]}_{\frac{1}{2} + \epsilon(n)} - \underbrace{\text{Ws}[D^{f(\cdot)}(1^n) = 1]}_{\leq \frac{1}{2} + \text{negl}(n)} \right|.$$

- Es folgt $\epsilon \leq \text{negl}(n)$ für alle polynomiellen Angreifer \mathcal{A} .

Nachrichten beliebiger Länge

Algorithmus Verschlüsselung Π'_B

Sei F eine längenerhaltende, schlüsselabhängige Funktion auf n Bits. Wir definieren $\Pi'_B = (Gen, Enc, Dec)$ für Nachrichten $m \in \{0, 1\}^*$.

- 1 **Gen:** Wähle $k \in_R \{0, 1\}^n$.
- 2 **Enc:** Für $m = m_1 \dots m_\ell$ mit $m_i \in \{0, 1\}^n$ wähle r_1, \dots, r_ℓ mit $r_i \in_R \{0, 1\}^n$ und berechne

$$c := (r_1, \dots, r_\ell, F_k(r_1) \oplus m_1, \dots, F_k(r_\ell) \oplus m_\ell).$$

- 3 **Dec:** Für $c = (c_1, \dots, c_{2\ell}) \in (\{0, 1\}^n)^{2\ell}$ berechne

$$m := F_k(c_1) \oplus c_{\ell+1} \dots F_k(c_\ell) \oplus F_k(c_{2\ell}).$$

CPA-Sicherheit von Π'_B

Satz CPA-Sicherheit von Π'_B

Sei F eine Pseudozufallsfunktion. Dann ist Π'_B CPA-sicher.

Beweis:

- Aus der CPA-Sicherheit von Π_B folgt die mult-CPA Sicherheit von Π_B und damit die CPA-Sicherheit von Π'_B .

Nachteil: Chiffertexte sind doppelt so lang wie Klartexte (Nachrichtenexpansion 2).

Pseudozufallspermutationen

Definition schlüsselabhängige Permutation

Seien F, F^{-1} ppt Algorithmen. F heißt *schlüsselabhängige Permutation* auf n Bits falls

- 1 F berechnet eine Funktion $\{0, 1\}^m \times \{0, 1\}^n \rightarrow \{0, 1\}^n$, so dass für alle $k \in \{0, 1\}^m$ die Funktion $F_k(\cdot)$ eine Bijektion ist.
- 2 $F_k^{-1}(\cdot)$ berechnet die Umkehrfunktion von $F_k(\cdot)$.

Definition Pseudozufallspermutation

Sei F eine schlüsselabhängige Permutation auf n Bits. Wir bezeichnen F als *Pseudozufallspermutation*, falls für alle ppt D gilt

$$|\text{Ws}[D^{F_k(\cdot)}(1^n) = 1] - \text{Ws}[D^{f(\cdot)}(1^n) = 1]| \leq \text{negl}(n),$$

mit $k \in_R \{0, 1\}^m$ und $f \in_R \text{Perm}_n$, wobei Perm_n die Menge aller Permutationen auf n Bits ist.

Starke Pseudozufallspermutationen

Satz Pseudozufallspermutationen und Pseudozufallsfunktionen

Jede Pseudozufallspermutation ist eine Pseudozufallsfunktion.

Beweis: Übung.

Definition Starke Pseudozufallspermutation (Blockchiffre)

Sei F eine schlüsselabhängige Permutation auf n Bits. Wir bezeichnen F als *starke Pseudozufallspermutation (Blockchiffre)*, falls für alle ppt D gilt

$$\left| \mathbb{W}_S[D^{F_k(\cdot), F_k^{-1}(\cdot)}(1^n) = 1] - \mathbb{W}_S[D^{f(\cdot), f^{-1}(\cdot)}(1^n) = 1] \right| \leq \text{negl}(n),$$

mit $k \in_R \{0, 1\}^n$ und $f \in_R \text{Perm}_n$.

Blockchiffren als kryptographische Primitive

Anmerkungen: Blockchiffren

- Praktische Realisierungen von starken Pseudozufallspermutationen bezeichnet man als *Blockchiffren*.
- Wir haben gesehen, dass Blockchiffren $F_k(\cdot)$ zur Konstruktion CPA-sicherer Verschlüsselung verwendet werden können.
- Vorsicht: Blockchiffren selbst sind keine sicheren Verschlüsselungsverfahren.
- $c := F_k(m)$ ist eine deterministische, unsichere Verschlüsselung.
- D.h. wir benötigen einen Randomisierungsprozess bei Enc.

Bsp: DES (Data Encryption Standard, 1976)

- $F : \{0, 1\}^{56} \times \{0, 1\}^{64} \rightarrow \{0, 1\}^{64}$
- Problem des zu kleinen Schlüsselraums
- bester bekannter KPA Angriff mit 2^{43} Klartexten

AES (Advanced Encryption Standard, 2002)

- $F : \{0, 1\}^k \times \{0, 1\}^{128} \rightarrow \{0, 1\}^{128}$ mit $k \in \{128, 192, 256\}$
- Derzeit kein erfolgreicher Angriff bekannt.

Modes of Operation – Electronic Code Book (ECB)

Ziel: Verschlüsseln von Nachrichten $m = m_1 \dots m_\ell \in (\{0, 1\}^n)^\ell$ mittels Blockchiffre unter Verwendung kleiner Nachrichtenexpansion.

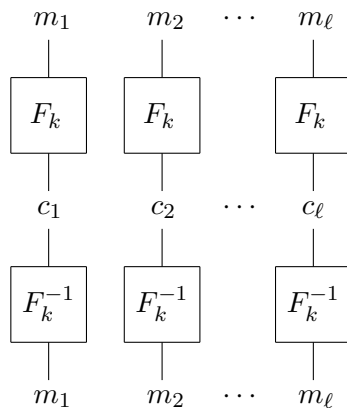
Algorithmus Electronic Code Book (ECB) Modus

- 1 **Enc:** $c := (F_k(m_1), \dots, F_k(m_\ell))$
- 2 **Dec:** $m := F_k^{-1}(c_1), \dots, F_k^{-1}(m_\ell)$

Nachteil:

- Enc ist deterministisch, d.h. ECB ist nicht mult-KPA sicher.
- Daher sollte der ECB Modus nie verwendet werden.

ECB



Modes of Operation – Cipher Block Chaining (CBC)

Algorithmus Cipher Block Chaining (CBC) Modus

① **Enc:** Wähle Initialisierungsvektor $c_0 := IV \in_R \{0, 1\}^n$. Berechne

$$c_i := F_k(c_{i-1} \oplus m_i) \quad \text{für } i = 1, \dots, \ell.$$

② **Dec:** Für $c = (c_0, c_1, \dots, c_\ell)$ berechne

$$m_i := F_k^{-1}(c_i) \oplus c_{i-1} \quad \text{für } i = 1, \dots, \ell.$$

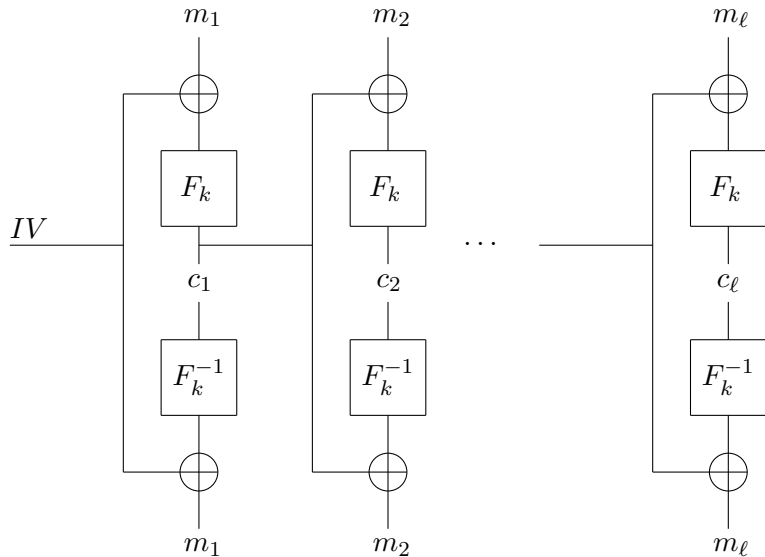
Vorteile:

- CPA-Sicherheit von CBC kann gezeigt werden.
- Nachrichtenexpansion ist $\frac{\ell+1}{\ell}$.

Nachteil:

- Verschlüsselung muss sequentiell durchgeführt werden.

CBC



Modes of Operation – Output Feedback (OFB)

Algorithmus Output Feedback (OFB) Modus

- 1 Enc:** Wähle $r_0 := IV \in_R \{0, 1\}^n$. Berechne $r_i := F_k(r_{i-1})$ für $i \in [\ell]$,
 $c_i := r_i \oplus m_i$ für $i = 1, \dots, \ell$.
- 2 Dec:** Für $c = (r_0, c_1, \dots, c_\ell)$ berechne $r_i := F_k(r_{i-1})$ für $i \in [\ell]$,
 $m_i := c_i \oplus r_i$ für $i = 1, \dots, \ell$.

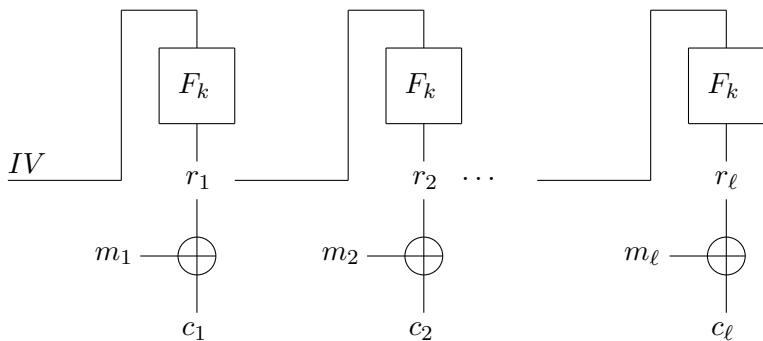
Vorteile:

- CPA-Sicherheit von OFB kann gezeigt werden.
- Nachrichtenexpansion ist $\frac{\ell+1}{\ell}$.
- Pseudozufallsfunktion F_k genügt, Invertierbarkeit nicht nötig.
- Die Berechnung der Zufallspads r_i kann unabhängig von der Nachricht nur mittels IV durchgeführt werden.

Nachteil:

- Berechnung der Zufallspads r_i ist sequentiell.

OFB



Modes of Operation – Counter (CTR)

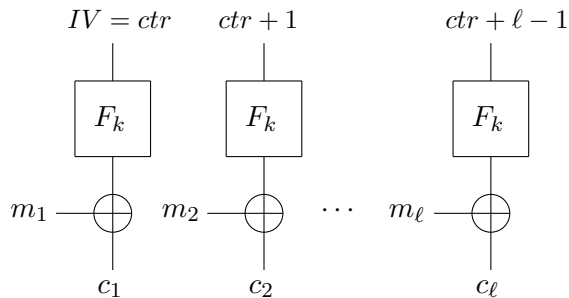
Algorithmus Counter (CTR) Modus

- Enc:** Wähle $ctr := IV \in_R \{0, 1\}^n$.
Berechne $r_i := F_k(ctr + i - 1 \bmod 2^n)$ für $i \in [\ell]$ und
$$c_i := r_i \oplus m_i \quad \text{für } i = 1, \dots, \ell.$$
- Dec:** Für Chiffretexte $c = (ctr, c_1, \dots, c_\ell)$:
Berechne $r_i := F_k(ctr + i - 1 \bmod 2^n)$ für $i \in [\ell]$ und
$$m_i := c_i \oplus r_i \quad \text{für } i = 1, \dots, \ell.$$

Vorteile:

- CPA-Sicherheit von CTR kann gezeigt werden.
- Nachrichtenexpansion ist $\frac{\ell+1}{\ell}$.
- Pseudozufallsfunktion F_k genügt, Invertierbarkeit nicht nötig.
- Berechnung der Zufallspads r_i unabhängig von der Nachricht.
- Ver-/Entschlüsselung sind vollständig parallelisierbar.

CTR



Sicherheit des Counter Modes

Satz Sicherheit des CTR Modes

Sei F eine Pseudozufallsfunktion. Dann ist der CTR Modus CPA-sicher.

Beweisskizze:

- Können Unterscheider D mittels CPA-Angreifers \mathcal{A} konstruieren.
- Beweis verläuft analog zum Beweis der CPA-Sicherheit von Π_B .
- Pseudozufälliges Pad $F_k(r)$ darf nicht wiederverwendet werden.
- Hier verbraucht aber jede $Enc(\cdot)$ -Anfrage einen Block von Pads.

Sicherheit des Counter Modes

Beweisskizze: Fortsetzung

- Sei $q(n)$ eine polynomielle obere Schranke sowohl für
 - ▶ die Anzahl der Anfragen von \mathcal{A} an das Orakel $Enc(\cdot)$ als auch für
 - ▶ die Anzahl der zu verschlüsselnden Blöcke.
- D.h. $Enc(m)$ -Anfragen erfolgen für $m \in (\{0, 1\}^n)^\ell$ mit $\ell \leq q(n)$.
- Jede solche Anfrage verbraucht ein Intervall $ctr \dots ctr + \ell - 1$ von Pads $F_k(ctr), \dots, F_k(ctr + \ell - 1)$ der Länge höchstens $q(n)$.
- Sei I das Intervall zum Verschlüsseln der Challenge m_b .
- Sei I_j das Intervall aus der j -ten $Enc(\cdot)$ -Anfrage für $j \leq q(n)$.
- $Ws[PrivK_{\mathcal{A}, \Pi_{ctr}}^{cpa}(n) = 1] = 1$, falls sich I mit einem I_j überschneidet.
- $Ws[I \text{ überschneidet sich mit } I_j] \leq \frac{2q(n)}{2^n}$ für jedes feste j .
- Damit $Ws[I \text{ überschneidet sich mit einem der } I_j] \leq \frac{2q^2(n)}{2^n} = \text{negl}(n)$.

Blocklänge und Sicherheit

Anmerkung: Wahl der Blocklänge

- Vorige Beweisskizze zeigt Angriff mittels Intervallüberschneidung.
- Erreichen Erfolgsws der Größenordnung $\frac{q(n)^2}{2^n}$ für Blocklänge n .
- D.h. wir erhalten einen generischen Angriff für Blockchiffren mit Hilfe von $q(n) = 2^{\frac{n}{2}}$ Anfragen von Nachrichten $m \in (\{0, 1\}^n)^{q(n)}$.
- Damit muss nicht nur die Schlüssellänge einer Blockchiffre hinreichend groß gewählt werden, sondern auch die Blocklänge n .

CCA-Spiel

Szenario: CCA-Sicherheit

- \mathcal{A} erhält im *PrivK*-Spiel Zugriff auf Orakel $Enc_k(\cdot)$ und $Dec_k(\cdot)$.

Spiel CCA Ununterscheidbarkeit von Chiffretexten $PrivK_{\mathcal{A}, \Pi}^{cca}(n)$

Sei Π ein Verschlüsselungsverfahren und \mathcal{A} ein Angreifer.

- 1 $k \leftarrow Gen(1^n)$.
- 2 $(m_0, m_1) \leftarrow \mathcal{A}^{Enc_k(\cdot), Dec_k(\cdot)}(1^n)$, d.h. \mathcal{A} darf $Enc_k(m)$ und $Dec_k(c')$ für beliebige m und c' anfragen.
- 3 Wähle $b \in_R \{0, 1\}$ und verschlüssele $c \leftarrow Enc_k(m_b)$.
- 4 $b' \leftarrow \mathcal{A}^{Enc_k(\cdot), Dec_k(\cdot)}(c)$, d.h. \mathcal{A} darf $Enc_k(m)$ und $Dec_k(c')$ für beliebige m und $c' \neq c$ anfragen.
- 5 $PrivK_{\mathcal{A}, \Pi}^{cca}(n) = \begin{cases} 1 & \text{für } b = b' \\ 0 & \text{sonst} \end{cases}$.

Anmerkung:

- Ohne die Einschränkung $c' \neq c$ kann \mathcal{A} das Spiel stets gewinnen.

CCA Spiel

$\text{PrivK}_{\mathcal{A}, \Pi}^{\text{cca}}(n)$

$k \leftarrow \text{Gen}(1^n)$

$c'_i = \text{Enc}_k(m'_i)$

$m'_j = \text{Dec}_k(c'_j)$

$b \in_R \{0, 1\}$

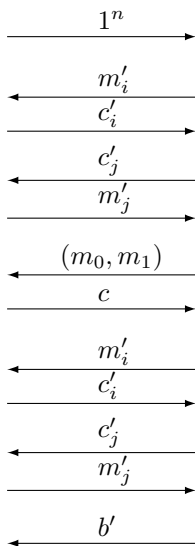
$c = \text{Enc}_k(m_b)$

$c'_i = \text{Enc}_k(m'_i)$

$m'_j = \text{Dec}_k(c'_j)$

Ausgabe:

$= \begin{cases} 1 & \text{falls } b = b' \\ 0 & \text{sonst} \end{cases}$



\mathcal{A}

Für alle $i, j \leq q$ wähle

$m'_i \in \mathcal{M}, c'_j \in \mathcal{C}$

$m_0, m_1 \in \mathcal{M}$

Von nun an wähle

$c'_j \in \mathcal{C} \setminus \{c\}$

$b' \in \{0, 1\}$

Definition CCA Sicherheit

Ein Verschlüsselungsschema $\Pi = (Gen, Enc, Dec)$ besitzt *ununterscheidbare Chiffretexte gegenüber CCA* falls für alle ppt \mathcal{A} :

$$\text{Ws}[PrivK_{\mathcal{A}, \Pi}^{cca}(n) = 1] \leq \frac{1}{2} + \text{negl}(n).$$

Der Wsraum ist definiert über die Münzwürfe von \mathcal{A} und $PrivK_{\mathcal{A}, \Pi}^{cca}$.

Notation: Wir bezeichnen Π als *CCA-sicher*.

CCA-Unsicherheit von Π_B

Beobachtung: Π_B ist nicht CCA-sicher.

Algorithmus CCA-Angreifer \mathcal{A} für Π_B

EINGABE: 1^n , Zugriff auf Orakel $Enc(\cdot)$ und $Dec(\cdot)$

- 1 Wähle $(m_0, m_1) = (0^n, 1^n)$
- 2 Erhalte Chiffretext $c = (c_1, c_2) = (r, F_k(r) \oplus m_b)$.
- 3 Berechne $c' = (c_1, c_2 \oplus 1^n)$. Sei m' die Antwort auf die Entschlüsselungsanfrage $Dec_k(c')$.

AUSGABE: $b' = \begin{cases} 0 & \text{für } m' = 1^n \\ 1 & \text{sonst} \end{cases}$.

Es gilt $\mathbb{W}_s[\text{PrivK}_{\mathcal{A}, \Pi_B}^{cca}(n) = 1] = 1$.

Ziel: Werden CCA-sichere Verschlüsselung mittels sogenannter MACs (Message Authentication Codes) konstruieren.

CCA-Unsicherheit von Π_B

$\text{PrivK}_{\mathcal{A}, \Pi_B}^{cca}(n)$

$k \leftarrow \text{Gen}(1^n)$

$r \in_R \{0, 1\}^n$

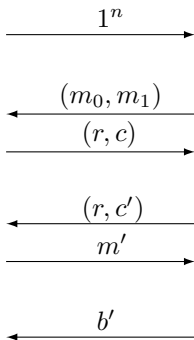
$b \in_R \{0, 1\}$

$c = F_k(r) \oplus m_b$

$m' = F_k(r) \oplus c'$

Ausgabe:

$$= \begin{cases} 1 & \text{falls } b = b' \\ 0 & \text{sonst} \end{cases}$$



\mathcal{A}

$m_0 = 0^n, m_1 = 1^n$

$c' = c \oplus 1^n$

$b' = 0$, falls $m' = 1^n$

$b' = 1$, falls $m' = 0^n$

Integrität und Authentizität von Nachrichten

- 1 **Integrität:** Überprüfen, dass eine Nachricht nicht verändert wurde.
- 2 **Authentizität:** Überprüfen, dass eine Nachricht wirklich vom Absender kommt.

Ziel: Können Angriffe nicht verhindern, müssen sie aber erkennen.

Anm.: Verschlüsselung liefert weder Integrität noch Authentizität.

- Bsp: Verwenden unsere CPA-sichere Verschlüsselung Π_B .
- Chiffretexte besitzen Form $c = (c_1, c_2) = (r, F_k(r) \oplus m) \in \{0, 1\}^{2n}$.
- Sei e_j ein Einheitsvektor der Länge n . Dann ist $c' = (c_1, c_2 \oplus e_j)$ eine gültige Verschlüsselung von $m' = m + e_j$.
- D.h. \mathcal{A} kann beliebige Bits von m verändern, ohne m zu kennen.
- Jedes $c = (c_1, c_2)$ ist eine Verschlüsselung von $m = F_k(c_1) \oplus c_2$.
- D.h. \mathcal{A} kann ein gültiges c erzeugen, ohne k zu kennen.

Message Authentication Code (MAC)

Szenario: Integrität und Authentizität mittels MACs.

- Alice und Bob besitzen gemeinsamen Schlüssel k .
- Alice berechnet für m einen MAC-Tag t als Funktion von m und k .
- Alice sendet das Tupel (m, t) an Bob.
- Bob verifiziert, dass t ein gültiger Tag für m ist.

Definition Message Authentication Code (MAC)

Ein *Message Authentication Code (MAC)* besteht aus den ppt Alg.

- 1 **Gen:** $k \leftarrow \text{Gen}(1^n)$
- 2 **Mac:** Bei Eingabe von k und $m \in \{0, 1\}^*$ berechne $t \leftarrow \text{Mac}_k(m)$.
- 3 **Vrfy:** Bei Eingabe (m, t) und Schlüssel k berechne

$$\text{Vrfy}_k(m, t) = \begin{cases} 1 & \text{falls } t \text{ ein gültiger MAC für } m \text{ ist} \\ 0 & \text{sonst} \end{cases} .$$

Es gilt $\text{Vrfy}(m, \text{Mac}_k(m)) = 1$ für alle m und k .

Sicherheitsspiel Mac-forge

Spiel Sicherheit von MACs Mac-forge

Sei Π ein MAC mit Sicherheitsparameter n und Angreifer \mathcal{A} .

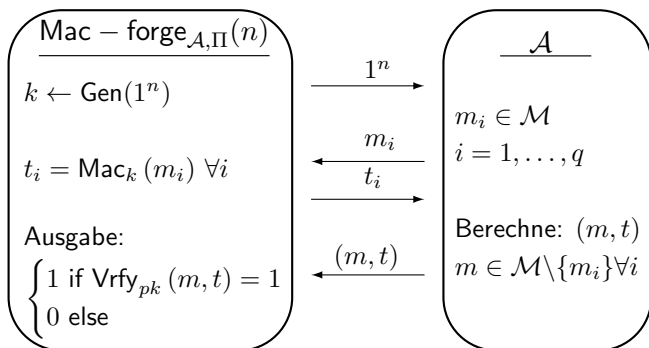
- 1 $k \leftarrow \text{Gen}(1^n)$
- 2 $(m, t) \leftarrow \mathcal{A}^{\text{Mac}_k(\cdot)}(1^n)$. Sei Q die Menge aller $\text{Mac}_k(\cdot)$ -Anfragen von \mathcal{A} an sein Orakel.
- 3 $\text{Mac-forge}_{\mathcal{A}, \Pi}(n) = \begin{cases} 1 & \text{falls } \text{Vrfy}(m, t) = 1 \text{ und } m \notin Q \\ 0 & \text{sonst} \end{cases}$.

Definition Sicherheit eines MACs

Ein MAC Π heißt *existentiell unfälschbar gegenüber adaptiv gewählten Angriffen* bzw. kurz *sicher* falls für alle ppt Angreifer \mathcal{A} gilt

$$\text{Ws}[\text{Mac-forge}_{\mathcal{A}, \Pi}(n) = 1] \leq \text{negl}(n).$$

Sicherheitsspiel Mac-forge



Replay Angriffe

Szenario: Replay Angriff

- Alice schickt an ihre Bank eine authentifizierte Zahlungsanweisung (m, t) über 100 Euro zugunsten Bob's Konto.
- Aufgrund der MAC-Sicherheit kann Bob den Betrag nicht ändern.
- Die MAC-Sicherheit verhindert nicht, dass Bob (m, t) abfängt und dieselbe Nachricht (m, t) weitere Male an die Bank versenden.
- Abhilfe: Verwenden Nummerierung oder Zeitstempel.

Seriennummer:

- Berechnen MAC von $i||m$ für eindeutige i .
- MAC-Sicherheit: \mathcal{A} kann nicht MAC für $i'||m$ berechnen.

Zeitstempel:

- Sender berechnet MAC von $Systemzeit||m$.
- Empfänger verifiziert, dass die $Systemzeit$ aktuell ist.

Konstruktion eines sicheren MACs fester Länge

Algorithmus MAC Π_{MAC} fester Länge

Sei F eine Pseudozufallsfunktion mit Blocklänge n . Wir konstruieren einen MAC für Nachrichten $m \in \{0, 1\}^n$.

- 1 **Gen:** Wähle $k \in_R \{0, 1\}^n$.
- 2 **Mac:** Für $m, k \in \{0, 1\}^n$ berechne $t := F_k(m)$.
- 3 **Vrfy:** Für $(m, t) \in \{0, 1\}^n \times \{0, 1\}^n$ und $k \in \{0, 1\}^n$

$$\text{Ausgabe} = \begin{cases} 1 & \text{falls } t = F_k(m) \\ 0 & \text{sonst} \end{cases} .$$

Sicherheit von Π_{MAC}

Satz Sicherheit von Π_{MAC}

Sei F eine Pseudozufallsfunktion. Dann ist Π_{MAC} sicher.

Beweis:

- Sei \mathcal{A} ein Angreifer für Π_{MAC} mit Erfolgsws $\epsilon(n)$.
- Wir konstruieren Unterscheider U für Pseudozufallsfunktionen.

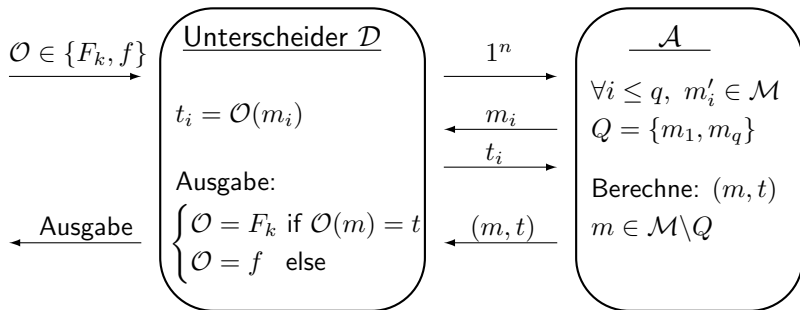
Algorithmus Unterscheider U

EINGABE: 1^n , $\mathcal{O} : \{0, 1\}^n \rightarrow \{0, 1\}^n$ mit $\mathcal{O} = F_k(\cdot)$ oder $\mathcal{O} = f(\cdot)$.

- 1 $(m, t) \leftarrow \mathcal{A}^{Mac(\cdot)}$, beantworte $Mac(m')$ -Anfragen mit $t' := \mathcal{O}(m')$.
- 2 Sei Q die Menge aller von \mathcal{A} gestellten $Mac(\cdot)$ -Anfragen.

AUSGABE =
$$\begin{cases} 1 & \text{falls } t' = \mathcal{O}(m'), m' \notin Q, \text{ Interpretation: } \mathcal{O} = F_k(\cdot) \\ 0 & \text{sonst, Interpretation: } \mathcal{O} = f(\cdot) \end{cases}$$

Sicherheit von Π_{MAC}



Sicherheit von Π_{MAC}

Fall 1: $\mathcal{O} = F_k(\cdot)$, d.h. das Orakel ist eine Pseudozufallsfunktion.

- Dann ist die Verteilung für \mathcal{A} identisch zum Protokoll Π_{MAC} .
- Damit gilt

$$\text{Ws}[U^{F_k(\cdot)}(n) = 1] = \text{Ws}[\text{Mac-forge}_{\mathcal{A}, \Pi_{MAC}}(n) = 1] = \epsilon(n).$$

Fall 2: $\mathcal{O} = f(\cdot)$, d.h. das Orakel ist eine echte Zufallsfunktion.

- Sei Π' das Protokoll Π_{MAC} mit $f(\cdot)$ statt $F_k(\cdot)$.
- Für alle $m \notin Q$ ist $t = f(m)$ uniform verteilt in $\{0, 1\}^n$.
- Damit gilt

$$\text{Ws}[U^{f(\cdot)}(n) = 1] = \text{Ws}[\text{Mac-forge}_{\mathcal{A}, \Pi'}(n) = 1] = \frac{1}{2^n}.$$

Aus der Pseudozufälligkeit von F_k folgt für alle ppt U

$$\text{negl}(n) \geq |\text{Ws}[U^{F_k(\cdot)}(n) = 1] - \text{Ws}[U^{f(\cdot)}(n) = 1]| = |\epsilon - \frac{1}{2^n}|.$$

Damit folgt $\epsilon \leq \text{negl}(n) + \frac{1}{2^n} = \text{negl}(n)$ für alle ppt Angreifer \mathcal{A} .

Von fester zu variabler Länge

Ziel: Konstruiere MAC für $m = m_1 \dots m_\ell$ für variable Blockzahl ℓ .

Überlegungen zu einer sicheren MAC-Konstruktion:

- **MAC des XOR der Blocks**, d.h. $t := \text{Mac}_k(\bigoplus_{i=1}^{\ell} m_i)$.
- Problem: Tag t ist z.B. gültig für $\overline{m_1 m_2} m_3 \dots m_\ell$.
- **MAC jeden Blocks**, d.h. $t = t_1 \dots t_\ell$ für $t_i := \text{Mac}_k(m_i)$.
- Problem: $t' = t_2 t_1 t_3 \dots t_\ell$ ist gültig für $m' = m_2 m_1 m_3 \dots m_\ell$.
- **MAC mit Block-Seriennummer**, d.h. $t_i := \text{Mac}_k(i || m_i)$.
- Problem: $t' = t_1 \dots t_{\ell-1}$ ist gültig für $m' = m_1 \dots m_{\ell-1}$.
- **MAC mit Nachrichtenlänge**, d.h. $t_i := \text{Mac}_k(\ell || i || m_i)$.
- Problem: Seien $t = t_1 \dots t_\ell$, $t' = t'_1 \dots t'_\ell$ gültig für m, m' . Dann ist $t'_1 t_2 \dots t_\ell$ gültig für $m'_1 m_2 \dots m_\ell$, d.h. wir können Tags kombinieren.
- **MAC mit Nachrichten-Seriennummer**: $t_i := \text{Mac}_k(r || \ell || i || m_i)$.
- Wir benötigen pro Nachricht m einen eindeutigen Identifikator r .

Sicherer MAC für Nachrichten variabler Länge

Algorithmus MAC Π_{MAC2} variabler Länge

Sei $\Pi' = (Gen', Mac', Vrfy')$ ein MAC für Nachrichten der Länge n .

1 **Gen:** $k \leftarrow Gen(1^n)$

2 **Mac:** Sei $k \in \{0, 1\}^n$ und $m = m_1 \dots m_\ell \in (\{0, 1\}^{\frac{n}{4}})^\ell$.
Wähle $r \in_R \{0, 1\}^{\frac{n}{4}}$ und berechne

$$t_i \leftarrow Mac'_k(r || \ell || i || m_i) \text{ für } i = 1, \dots, \ell,$$

mit Kodierungen $\ell, i \in \{0, 1\}^{\frac{n}{4}}$. Ausgabe des Tags $t = (r, t_1 \dots t_\ell)$.

3 **Vrfy:** Für $(m, t) = (m_1 \dots m_\ell, r, t_1, \dots, t_\ell)$

$$\text{Ausgabe} = \begin{cases} 1 & \text{falls } Vrfy'_k(r || \ell || i || m_i, t_i) = 1 \text{ für } i = 1, \dots, \ell \\ 0 & \text{sonst} \end{cases}.$$

Anmerkung:

- Benötigen $\ell < 2^{\frac{n}{4}}$, sonst kann ℓ nicht mit $\frac{n}{4}$ Bits kodiert werden.

Sicherheit von Π_{MAC2}

Satz Sicherheit von Π_{MAC2}

Sei Π' sicher. Dann ist Π_{MAC2} ebenfalls sicher.

Beweis:

- Sei \mathcal{A} ein Angreifer für Π_{MAC2} mit Erfolgsws $\epsilon(n)$.
- Wir konstruieren einen Angreifer \mathcal{A}' für Π' .

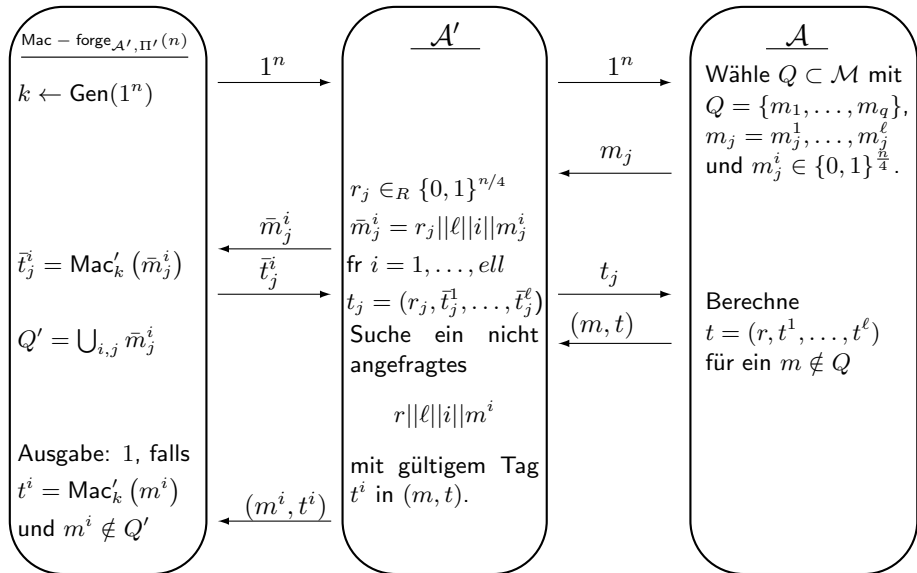
Algorithmus Angreifer \mathcal{A}'

EINGABE: 1^n , Orakel $Mac'_k(\cdot)$.

- 1 Beantworte $Mac_k(m'_1 \dots m'_{\ell'})$ -Anfragen von \mathcal{A} wie folgt: Wähle $r' \in_R \{0, 1\}^{\frac{n}{4}}$ und berechne $t'_i = Mac'_k(r' || \ell' || i || m'_i)$ für $i = 1, \dots, \ell'$.
- 2 $(m, t) = (m_1 \dots m_\ell, r, t_1 \dots t_\ell) \leftarrow \mathcal{A}^{Mac_k(\cdot)}(1^n)$.

AUSGABE: Nicht-angefragtes $r || \ell || i || m_i$ mit gültigem Tag t_i , falls ein solches in (m, t) existiert.

Sicherheit von Π_{MAC2}



Sicherheit von Π_{MAC2}

Wir definieren die folgenden Ereignisse

- *Forge*: Ein Block $r || \ell || i || m_i$ in (m, t) wurde nicht angefragt.
- *Repeat*: Bei 2 MAC-Anfragen wird dasselbe $r_i = r_j$ verwendet.

Aufgrund der Sicherheit von Π' gilt

$$\begin{aligned} \text{negl}(n) &\geq \text{Ws}[\text{Mac-forge}_{\mathcal{A}', \Pi'}(n) = 1] \\ &= \text{Ws}[\text{Mac-forge}_{\mathcal{A}, \Pi_{MAC2}}(n) = 1 \cap \text{Forge}] \\ &= \epsilon(n) - \text{Ws}[\text{Mac-forge}_{\mathcal{A}, \Pi_{MAC2}}(n) = 1 \cap \overline{\text{Forge}}] \\ &= \epsilon(n) - \underbrace{\text{Ws}[\text{Mac-forge}_{\mathcal{A}, \Pi_{MAC2}}(n) = 1 \cap \overline{\text{Forge}} \cap \overline{\text{Repeat}}]}_{\epsilon_1} \\ &\quad - \underbrace{\text{Ws}[\text{Mac-forge}_{\mathcal{A}, \Pi_{MAC2}}(n) = 1 \cap \overline{\text{Forge}} \cap \text{Repeat}]}_{\leq \text{Ws}[\text{Repeat}]} \end{aligned}$$

Zeigen nun $\epsilon_1 = 0$ und $\text{Ws}[\text{Repeat}] \leq \text{negl}(n)$. Damit $\epsilon(n) \leq \text{negl}(n)$.

Sicherheit von Π_{MAC2}

zu zeigen: $Ws[Repeat] \leq \text{negl}(n)$

- Sei $q(n)$ die Anzahl der MAC-Anfragen von \mathcal{A} an \mathcal{A}' .
- Bei der i -ten MAC-Anfrage wähle \mathcal{A}' den Identifikator r_i .
- *Repeat* tritt ein, falls $r_i = r_j$ für ein $i \neq j$. Sei dies Ereignis $E_{i,j}$.
- Nach Geburtstagsparadoxon gilt:

$$\begin{aligned} Ws[Repeat] &= Ws\left[\bigcup_{1 \leq i < j \leq q(n)} E_{i,j}\right] \leq \sum_{1 \leq i < j \leq q(n)} Ws[E_{i,j}] \\ &\leq \frac{q(n)^2}{2^{\frac{n}{4}}} = \text{negl}(n). \end{aligned}$$

Sicherheit von Π_{MAC2}

zu zeigen: $Ws[\text{Mac-forge}_{\mathcal{A}, \Pi_{MAC2}}(n) = 1 \cap \overline{\text{Forge}} \cap \overline{\text{Repeat}}] = 0$

- **Idee:** $\text{Mac-forge}_{\mathcal{A}, \Pi_{MAC2}}(n) = 1$ und $\overline{\text{Repeat}}$ impliziert Forge .
- Sei $(m, t) = (m_1 \dots m_\ell, r, t_1 \dots t_\ell)$ die Ausgabe von \mathcal{A} .

Fall 1: Identifikator r unterscheidet sich von allen r_j .

- Dann ist $r || \ell || 1 || m_1$ nicht-angefragt mit gültigem Tag t_1 .

Fall 2: $r = r_i$ für genau ein $i \in [q(n)]$.

- Sei $m^{(i)} = m'_1 \dots m'_{\ell'}$ die von \mathcal{A} angefragte Nachricht.
- Fall $\ell \neq \ell'$: Dann ist $r || \ell || 1 || m_1$ nicht-angefragt mit gültigem Tag t_1 .
- Fall $\ell = \ell'$: Wegen $m \notin Q$ gilt $m \neq m^{(i)}$.
- D.h. es existiert ein j , so dass $m_j \neq m'_j$.
- Damit wurde $r || \ell || j || m_j$ nicht angefragt. Tag t_j ist dafür gültig.

Fall 3: $r = r_i$ für mehrere $i \in [q(n)]$.

- Fall ist ausgeschlossen, da wegen $\overline{\text{Repeat}}$ gilt $r_i \neq r_j$ für alle $i \neq j$.

Sicherer MAC für Nachrichten beliebiger Länge

Korollar Sicherer MAC für Nachrichten beliebiger Länge

Sei F eine Pseudozufallsfunktion. Dann ist Π_{MAC2} für $\Pi' = \Pi_{MAC}$ sicher.

Nachteile:

- Für $m \in (\{0, 1\}^{\frac{n}{4}})^{\ell}$ sind ℓ Anwendungen von F_k erforderlich.
- Der MAC-Tag $t = (r, t_1 \dots t_{\ell})$ besitzt Länge $(\ell + 1)n$ Bits.

CBC-MAC für Nachrichten fester Längen

Algorithmus CBC-MAC für Nachrichten fester Längen

Sei F eine Pseudozufallsfunktion und $m \in (\{0, 1\}^n)^\ell$ für festes ℓ .

- 1 **Gen:** Wähle $k \in_R \{0, 1\}^n$.
- 2 **Mac:** Für $k \in \{0, 1\}^n$ und $m = m_1 \dots m_\ell \in (\{0, 1\}^n)^\ell$ setze $t_0 = 0^n$,
 $t_i := F_k(t_{i-1} \oplus m_i)$ für $i = 1, \dots, \ell$.

Ausgabe des Tags $t := t_\ell$.

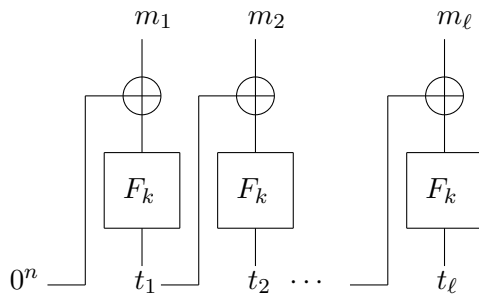
- 3 **Vrfy:** Für $k \in \{0, 1\}^n$ und $(m, t) \in (\{0, 1\}^n)^\ell \times \{0, 1\}^n$,

$$\text{Ausgabe} = \begin{cases} 1 & \text{falls } \text{Mac}_k(m) = t \\ 0 & \text{sonst} \end{cases}.$$

Anmerkungen:

- Für den CBC-MAC kann Sicherheit für festes ℓ gezeigt werden.
- Tags besitzen nur Länge n , unabhängig von ℓ .
- Konstruktion ist *unsicher* für variables ℓ (Übung).

CBC Mac



Vergleich mit CBC Modus bei Verschlüsselung

Rolle des Initialisierungsvektors

- Benötigen zur Sicherheit beim CBC Modus $IV \in_R \{0, 1\}^n$.
- Der CBC-MAC verwendet einen festen Wert $IV = t_0 = 0^n$.
- Verwendet man ein zufälliges $t_0 \in_R \{0, 1\}^n$ und gibt (t_0, t_ℓ) als Tag aus, so ist dies eine unsichere MAC-Konstruktion! (Übung)

Ausgabe

- CBC Modus: Ausgabe aller c_i , um entschlüsseln zu können.
- Beim CBC-MAC wird nur t_ℓ ausgegeben. Die Werte $t_1, \dots, t_{\ell-1}$ kann der Verifizierer selbst bestimmen, die MAC-Länge ist nur n .
- Werden $t_1, \dots, t_{\ell-1}$ ausgegeben, so ist der MAC unsicher! (Übung)

Man beachte:

Scheinbar harmlose Änderungen können drastische Effekte haben.

Sichere CBC-MACs für Nachrichten variabler Länge

Erzeugen längenabhängiger Schlüssel:

- Berechne $k_\ell := F_k(\ell)$ als Schlüssel für Nachrichten der Länge ℓ .
- Verwende k_ℓ als Schlüssel in CBC, d.h. $t_i := F_{k_\ell}(t_{i-1} \oplus m_i)$.
- Wir erhalten einen eigenen Schlüssel k_ℓ für jede feste Länge ℓ .

Anhängen der Länge:

- Verwende $t_0 := F_k(\ell)$ als Initialisierungsvektor.
- Dies ist äquivalent zum Berechnen des Tags von $\ell || m_1 \dots m_\ell$.
- Man beachte: Berechnen des Tags $m_1 \dots m_\ell || \ell$ ist unsicher.

Verwenden zweier Schlüssel:

- Wähle $k_1, k_2 \in_R \{0, 1\}^n$. Berechne den Tag $t = F_{k_2}(Mac_{k_1}(m))$.
- Alternativ: Wähle $k_1 := F_k(1)$ und $k_2 := F_k(2)$.
- Vorteil: Mac-Berechnung möglich, ohne ℓ a priori zu kennen.

Hashfunktionen und Kollisionen

Definition Hashfunktion

Eine *Hashfunktion* ist ein Paar (Gen, H) von pt Algorithmen mit

- 1 **Gen:** $s \leftarrow Gen(1^n)$. Gen ist probabilistisch.
- 2 **H:** H_s berechnet Funktion $\{0, 1\}^* \rightarrow \{0, 1\}^\ell$. H_s ist deterministisch.

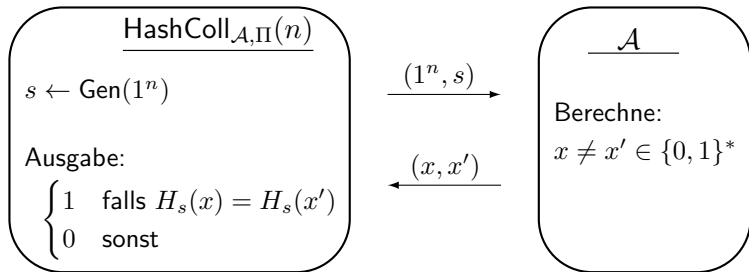
Spiel $HashColl_{\mathcal{A}, \Pi}(n)$

- 1 $s \leftarrow Gen(1^n)$
- 2 $(x, x') \leftarrow \mathcal{A}(s)$
- 3 $HashColl_{\mathcal{A}, \Pi}(n) = \begin{cases} 1 & \text{falls } H_s(x) = H_s(x') \text{ und } x \neq x' \\ 0 & \text{sonst} \end{cases}$.

Definition Kollisionsresistenz

Eine Hashfunktion Π heißt *kollisionsresistent*, falls für alle ppt \mathcal{A} gilt $\mathbb{W}_s[HashColl_{\mathcal{A}, \Pi}(n) = 1] \leq \text{negl}(n)$.

Spiel HashColl



Schwächere Sicherheitskonzepte

2.Urbild Resistenz

Gegeben: s, x

Gesucht: $x' \neq x$ mit $H_s(x') = H_s(x)$

Satz Kollisionsresistenz impliziert 2.Urbild Resistenz

Sei Π kollisionsresistent. Dann ist Π 2.Urbild resistent.

Beweis:

- Sei \mathcal{A} ein 2.Urbild Angreifer auf $\Pi = (\text{Gen}, H)$ mit Erfolgsws $\epsilon(n)$.

Algorithmus Angreifer \mathcal{A}' auf Kollisionsresistenz

EINGABE: s

- 1 Wähle $x \in \{0, 1\}^*$.
- 2 $x' \leftarrow \mathcal{A}(s, x)$

AUSGABE: x, x'

- Offenbar gilt $\text{Ws}[\text{HashColl}_{\mathcal{A}', \Pi}] = \epsilon(n)$

Schwächere Sicherheitskonzepte

Urbild Resistenz

Gegeben: $s, y = H_s(x)$

Gesucht: x' mit $H_s(x') = y$

Satz 2. Urbild Resistenz impliziert Urbild Resistenz

Sei Π 2.Urbild resistent und komprimierend. Dann ist Π Urbild resistent

Beweisskizze: Sei \mathcal{A} ein Urbild Angreifer auf Π mit Erfolgsws ϵ .

Algorithmus Angreifer \mathcal{A}' auf 2.Urbild

EINGABE: s, x

1 Berechne $y = H_s(x)$.

2 $x' \leftarrow \mathcal{A}(s, y)$

AUSGABE: x, x' falls $x \neq x'$

- Es gilt $x \neq x'$ mit signifikanter Ws, falls H seine Eingabe komprimiert, d.h. der Urbildraum ist größer als der Bildraum.

Damit ist Kollisionsresistenz der *stärkste Sicherheitsbegriff*.

Geburtstagsangriff auf Hashfunktionen

Algorithmus Geburtstagsangriff

EINGABE: s mit $H_s : \{0, 1\}^* \rightarrow \{0, 1\}^\ell$

- 1 Wähle verschiedene $x_1, \dots, x_q \in \{0, 1\}^*$ für geeignetes q .
- 2 Berechne $y_i = H_s(x_i)$ für $i = 1, \dots, q$ und sortiere die y_i .
- 3 Finde in der sortierten Liste x_i, x_j mit $y_i = y_j$.

AUSGABE: x_i, x_j mit $H_s(x_i) = H_s(x_j)$

Anmerkungen:

- Annahme: y_i sind zufällig gleichverteilt in $\{0, 1\}^\ell$.
- Geburtstagsproblem: Für $q = 2^{\frac{\ell}{2}} + 1$ erhalten wir mit Ws mind $1 - e^{-\frac{1}{2}}$ eine Kollision $y_i = y_j$ in Schritt 3. (Übung)
- Die Auswertung von H_s koste konstante Laufzeit $\mathcal{O}(1)$.
- Dann besitzt der Algorithmus Laufzeit $\mathcal{O}(q \log q) = \mathcal{O}(\ell \cdot 2^{\frac{\ell}{2}})$.

Konsequenz für Hashfunktionen:

- Wir benötigen mindestens Ausgabelänge $\ell = 128$ Bit.

Merkle-Damgard Transformation

Ziel: Konstruiere $H : \{0, 1\}^* \rightarrow \{0, 1\}^\ell$ aus $h : \{0, 1\}^{2\ell} \rightarrow \{0, 1\}^\ell$.

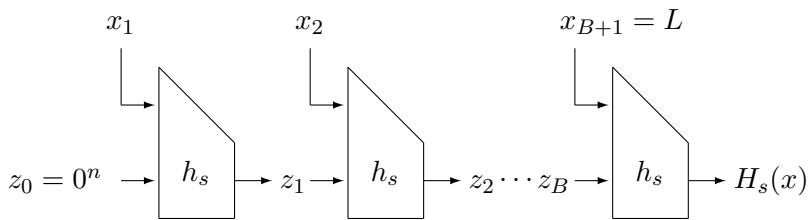
Algorithmus Merkle-Damgard Konstruktion

Sei (Gen, h) eine kollisionsresistente Hashfunktion mit $h : \{0, 1\}^{2\ell} \rightarrow \{0, 1\}^\ell$. Wir konstruieren (Gen, H) wie folgt.

- 1 **Gen:** $s \leftarrow Gen(1^n)$.
- 2 **H:** Bei Eingabe s und $x \in \{0, 1\}^L$:
 - ▶ Erweitere x mit Nullen, bis die Länge ein Vielfaches von ℓ ist.
 - ▶ Schreibe $x = x_1 \dots x_B$ mit $x_i \in \{0, 1\}^\ell$ und $B = \lceil \frac{L}{\ell} \rceil$.
 - ▶ Setze $x_{B+1} = L$ (binär kodiert). Initialisiere $z_0 := 0^\ell$, berechne
$$z_i := h_s(z_{i-1} || x_i) \text{ f\"ur } i = 1, \dots, B + 1.$$

Ausgabe des Hashwerts $H_s(x) := z_{B+1}$.

Merkle Damgard Konstruktion



Sicherheit der Merkle-Damgard Konstruktion

Satz Sicherheit der Merkle-Damgard Konstruktion

Sei $\Pi_h = (\text{Gen}, h)$ kollisionsresistent. Dann ist auch $\Pi_H = (\text{Gen}, H)$ kollisionsresistent.

Beweis:

- Sei \mathcal{A} ein Angreifer für H_s mit Erfolgsws $\epsilon(n)$.
- Wir konstruieren einen Angreifer \mathcal{A}' für h_s .

Algorithmus Angreifer \mathcal{A}'

EINGABE: s

- 1 $(x, x') \leftarrow \mathcal{A}(s)$. Sei $x \in \{0, 1\}^L$ und $x' \in \{0, 1\}^{L'}$. Seien $x_1 \dots x_B$ und $x'_1 \dots x'_C$ die mit Nullen erweiterte Darstellung von x, x' .
- 2 Falls $L \neq L'$, setze $y := z_B || x_{B+1}$ und $y' := z'_C || x'_{C+1}$.
- 3 Sonst sei i maximal mit $z_{i-1} || x_i \neq z'_{i-1} || x'_i$ (existiert wegen $x \neq x'$).
Setze $y := z_{i-1} || x_i$ und $y' := z'_{i-1} || x'_i$.

AUSGABE: (y, y') mit $h_s(y) = h_s(y')$

Sicherheit der Merkle-Damgard Konstruktion

Korrektheit: Wir zeigen $h_s(y) = h_s(y')$ für $y \neq y'$. Damit folgt

$$\text{negl}(n) \geq \text{Ws}[HashColl_{\mathcal{A}', \Pi_h}(n) = 1] = \text{Ws}[HashColl_{\mathcal{A}, \Pi_H}(n) = 1] = \epsilon(n).$$

Fall 1: $L \neq L'$

- Dann gilt $x_{B+1} \neq x'_{B+1}$ und

$$H_s(x) = z_{B+1} = h_s(\underbrace{z_B || x_{B+1}}_y) = h_s(\underbrace{z'_C || x'_{C+1}}_{y'}) = z'_{C+1} = H_s(x').$$

Fall 2: $L = L'$

- Sei i maximal mit $z_{i-1} || x_i \neq z'_{i-1} || x'_i$.
- Aus der Maximalität von i folgt $z_i = z'_i$.
- Damit gilt $z_i = h_s(\underbrace{z_{i-1} || x_i}_y) = h_s(\underbrace{z'_{i-1} || x'_i}_{y'}) = z'_i$.

Hashfunktionen in der Praxis

- Praktische Hashfunktionen verwenden gewöhnlich kein s .
- Damit sind sie im theoretischen Sinne nicht kollisionsresistent, da ein trivialer Angriff existiert, der eine Kollision ausgibt.
- Trotzdem können die besten *bekannt*en Angriffe natürlich Komplexität $\Omega(2^{\frac{n}{2}})$ besitzen.
- Fast alle Hashfunktionen verwenden eine Kompressionsfunktion in Kombination mit der Merkle-Damgard Transformation.
- Als kollisionsresistent in der Praxis gelten derzeit z.B. SHA-2, TIGER, Whirlpool, FORK-256.
- Als nicht kollisionsresistent gelten: SHA-0, SHA-1, MD4, MD5, RIPEMD, Snefru, HAVAL, PANAMA, SMASH, etc.
- Kryptanalyse 2004 für SHA-0, SHA-1, MD4, MD5 von Wang et al.
- Seit 2008 Hash Algorithm Competition für neuen NIST-Standard.
- Finalisten (Dez 2010): BLAKE, Grøstl, JH, Keccak, Skein.

Effizienten MAC-Konstruktion mittels Hashfunktionen

Idee von NMAC:

- Hashe $m \in \{0, 1\}^*$ auf einen Hashwert in $\{0, 1\}^n$.
- Verwende Π_{MAC3} für Nachrichten fixer Länge auf dem Hashwert.
- Wir konstruieren Π_{MAC3} mittels schlüsselabhängiger Hashfunktion, bei der ein Teil des Hasharguments aus dem Schlüssel besteht.

Algorithmus MAC Π_{MAC3} für Nachrichten fester Länge n

Sei (Gen_h, h) eine kollisionsresistente Hashfkt $h : \{0, 1\}^{2n} \rightarrow \{0, 1\}^n$.

① **Gen:** $s \leftarrow Gen_h(1^n)$, s kann öffentlich sein. Wähle $k_1 \in_R \{0, 1\}^n$.

② **Mac:** Bei Eingabe (s, k_1) und $m \in \{0, 1\}^n$, berechne

$$t := h_s(k_1 || m).$$

③ **Vrfy:** Bei Eingabe (s, k_1) und $(m, t) \in \{0, 1\}^n \times \{0, 1\}^n$, verifiziere

$$t \stackrel{?}{=} h_s(k_1 || m).$$

NMAC

Notation: Sei H_s^{IV} eine Merkle-Damgard Hashfunktion, bei der der Initialisierungsvektor auf den Wert IV gesetzt ist.

Algorithmus NMAC (Nested MAC)

Sei $\Pi_h = (Gen_h, h)$, $\Pi_{MAC3} = (Gen', Mac', Vrfy')$ wie zuvor. Sei (Gen_h, H) die Merkle-Damgard Transformation von (Gen_h, h) .

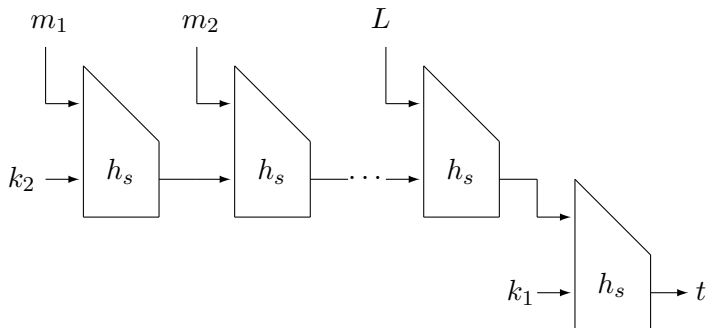
- 1 **Gen:** $s \leftarrow Gen_h(1^n)$. Wähle Schlüssel $k_1, k_2 \in_R \{0, 1\}^n$.
- 2 **Mac:** Bei Eingabe (s, k_1, k_2) und $m \in \{0, 1\}^n$, berechne
$$t := Mac'_{s,k_1}(H_s^{k_2}(m)) = h_s(k_1 || H_s^{k_2}(m)).$$
- 3 **Vrfy:** Bei Eingabe (s, k_1, k_2) und $(m, t) \in \{0, 1\}^* \times \{0, 1\}^n$,

$$\text{Ausgabe} = \begin{cases} 1 & \text{falls } t = Mac_{s,k_1,k_2}(m) \\ 0 & \text{sonst} \end{cases}.$$

Praxis-Variante: Fixiere s , d.h. einzelne Hash-Funktion (z.B. SHA-1).

Anmerkung: Wir können auch $k_2 = 0^n$ setzen. Vorteil von Schlüssel k_2 : Sicherheit kann auch unter schwächerer Annahme gezeigt werden.

NMAC



Sicherheit von NMAC

Satz Sicherheit von NMAC

Sei $\Pi_h = (\text{Gen}_h, h)$ kollisionsresistent und sei Π_{MAC3} sicher. Dann ist auch NMAC sicher.

Beweisskizze:

- Sei \mathcal{A} ein Angreifer für NMAC.
- \mathcal{A} stelle $\text{Mac}(\cdot)$ Orakelanfragen aus $Q = \{m_1, \dots, m_q\}$.
- Anschließend gebe \mathcal{A} gültiges (m, t) aus mit $m \notin Q$.

Fall 1: Es existiert ein $j \in [q]$ mit $H_s^{k_2}(m) = H_s^{k_2}(m_j)$.

- Wegen $m \neq m_j$ ist (m, m_j) eine Kollision für $H_s^{k_2}$.
- Nach Merkle-Damgard Konstruktion liefert dies Kollision für h_s .

Fall 2: Es gilt $H_s^{k_2}(m) \neq H_s^{k_2}(m_i)$ für alle $i \in [q]$.

- Sei $Q' = \{H_s^{k_2}(m) \mid m \in Q\}$. Es gilt $H_s^{k_2}(m) \notin Q'$.
- Damit ist $(H_s^{k_2}(m), t)$ eine gültige Fälschung für Π .

HMAC – Hash-Based MAC

Nachteil von NMAC: Benötigen das Setzen von IV in H .

Idee von HMAC:

- Erzeuge k_1, k_2 durch Vorschalten einer Anwendung von h_s .
- Definieren Konstanten $opad, ipad$ und berechnen

$$k_1 = h_s(IV || k \oplus opad) \text{ und } k_2 = h_s(IV || k \oplus ipad).$$

Algorithmus HMAC

Sei (Gen_h, H) wie zuvor. Seien $opad, ipad \in \{0, 1\}^n$ konstant.

① **Gen:** $s \in Gen_h(1^n)$. Wähle $k \in_R \{0, 1\}^n$.

② **Mac:** Für (s, k) und $m \in \{0, 1\}^*$ berechne

$$Mac_{s,k}(m) = H_s(k \oplus opad || H_s(k \oplus ipad || m)).$$

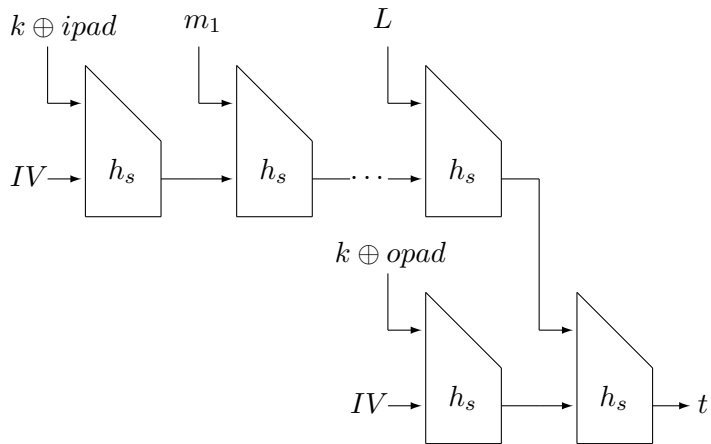
③ **Vrfyf:** Für (s, k) und $(m, t) \in \{0, 1\}^* \times \{0, 1\}^n$, verifiziere

$$t \stackrel{?}{=} Mac_{s,k}(m).$$

Anmerkung:

$$Mac_{s,k}(m) = H_s(k \oplus opad || \underbrace{H_s(k \oplus ipad || m)}_{k_2}) = H_s^{k_1}(H_s^{k_2}(m)).$$

HMAC



HMAC ist eine Variante von NMAC

- Wir berechnen beim HMAC den MAC-Wert $H_S^{k_1}(H_S^{k_2}(m))$.
- D.h. die äußere Hashfunktion $H_S^{k_1}$ wird stets auf einen Nachrichtenblock $H_S^{k_2}(m) \in \{0, 1\}^n$ fester Länge angewendet.
- Daher ist das Anhängen der Nachrichtenlänge bei $H_S^{k_1}$ unnötig.
- Entspricht der Berechnung von $h_S^{k_1}(H_S^{k_2}(m))$, analog zu NMAC.
- D.h. HMAC ist ein Spezialfall von NMAC, wobei k_1 und k_2 aus k mittels Anwendung von h_S abgeleitet werden.
- Wir definieren den folgenden Pseudozufallsgenerator

$$G(k) = \underbrace{h_S(\text{IV} || k \oplus \text{opad})}_{k_1} || \underbrace{h_S(\text{IV} || k \oplus \text{ipad})}_{k_2}.$$

Korollar Sicherheit von HMAC mittels Sicherheit von NMAC

Sei G ein Pseudozufallsgenerator, (Gen', h) kollisionsresistent und Π_{MAC3} sicher. Dann ist die HMAC-Konstruktion sicher.

Praktische Bedeutung von HMAC

Anwendung von HMAC:

- Vorgestellt 1996 von Bellare, Canetti und Krawczyk.
- HMAC wird in der Praxis oft in Kombination mit SHA-1 verwendet.
- HMAC findet Anwendung z.B. in den Protokollen Internet Protocol Security (IPSec) und Transport Layer Security (TLS).
- Wurde 1998 standardisiert und ist weitverbreitet in der Praxis.
- HMAC ist im Vergleich zum CBC-MAC deutlich schneller.

CCA-sichere Verschlüsselung

Idee:

- Der Verschlüsseler authentisiert c mit Hilfe eines MACs t .
- D.h. nur er ist in der Lage, gültige Paare (c, t) zu erzeugen.
- Damit ist ein CCA-Entschlüsselungsorakel für Angreifer nutzlos.

Algorithmus CCA-sichere Verschlüsselung Π_{cca}

Sei $\Pi_E = (Gen_E, Enc, Dec)$ ein Verschlüsselungsverfahren und $\Pi_M = (Gen_M, Mac, Vrfy)$ ein MAC.

- 1 **Gen'**: $k_1 \leftarrow Gen_E(1^n)$, $k_2 \leftarrow Gen_M(1^n)$.
- 2 **Enc'**: Bei Eingabe von m und (k_1, k_2) , berechne $c \leftarrow Enc_{k_1}(m)$ und $t \leftarrow Mac_{k_2}(c)$. Ausgabe des Chiffretextes (c, t) .
- 3 **Dec'**: Bei Eingabe von (c, t) und (k_1, k_2) ,

$$\text{Ausgabe} = \begin{cases} m := Dec_{k_1}(c) & \text{falls } Vrfy_{k_2}(c, t) = 1 \\ \perp & \text{sonst} \end{cases} .$$

Eindeutige Tags

Definition MAC mit eindeutigen Tag

Sei $\Pi_M = (Gen, Mac, Vrfy)$ ein MAC. Π_M besitzt *eindeutige Tags* falls für alle k, m genau ein t existiert mit $Vrfy_k(m, t) = 1$.

Anmerkungen:

- D.h. der *Mac*-Algorithmus ist deterministisch.
- Bsp: Π_{MAC} , CBC-MAC, NMAC, HMAC besitzen eindeutige Tags.
- Π_{MAC2} besitzt keine eindeutigen Tags.

Π_{cca} ist CCA-sicher

Satz CCA-Sicherheit von Π_{cca}

Sei Π_E CPA-sicher und Π_M ein sicherer MAC mit eindeutigen Tags.
Dann ist Π_{cca} CCA-sicher.

Beweisskizze:

- Offenbar ist Π_{cca} sicher gegenüber CPA-Angreifern \mathcal{A} .
- Wir zeigen nun, dass ein $Dec(\cdot)$ -Orakel für \mathcal{A} nutzlos ist.
- Sei (c, t) eine Anfrage von \mathcal{A} an $Dec(\cdot)$.

Fall 1: (c, t) kommt aus voriger $Enc(m)$ -Anfrage von \mathcal{A} .

- Dann weiss \mathcal{A} bereits, dass $Dec(c, t)$ die Antwort m liefert.
- D.h. das Entschlüsselsorakel liefert keine nützliche Information.

Fall 2: (c, t) kommt nicht aus $Enc(m)$ -Anfrage.

- Falls $Vrfy_{k_2}(c, t) = 1$, hat \mathcal{A} einen gültigen Tag t für ein neues c konstruiert (folgt aus der Eindeutigkeit der Tags).
- Aufgrund der MAC-Sicherheit geschieht dies mit $Ws \leq \text{negl}(n)$.
- D.h. $Dec(\cdot)$ gibt mit $Ws \geq 1 - \text{negl}(n)$ die nutzlose Ausgabe \perp .

Verfahren zur Nachrichtenübermittlung

Ziel: *Vertraulichkeit* und *Integrität* der Nachricht

Definition Nachrichtenübermittlung

Sei $\Pi_E = (Gen_E, Enc, Dec)$ ein Verschlüsselungsverfahren und $\Pi_M = (Gen_M, Mac, Vrfy)$ ein Mac. Ein *Nachrichtenübermittlungsverfahren* $\Pi' = (Gen', EncMac', Dec')$ besteht aus

- 1 **Gen'**: $k_1 \leftarrow Gen_E(1^n), k_2 \leftarrow Gen_M(1^n)$
- 2 **EncMac'**: Bei Eingabe von m und (k_1, k_2) , berechne mittels Enc_{k_1} und Mac_{k_2} einen authentisierten Chiffretext γ .
- 3 **Dec'**: Bei Eingabe von γ und (k_1, k_2) , berechne mittels Dec_{k_1} und $Vrfy_{k_2}$ einen Klartext m oder eine Fehlerausgabe \perp . Es gilt $Dec'_{k_1, k_2}(EncMac'_{k_1, k_2}(m)) = m$ für alle (k_1, k_2) und $m \in \{0, 1\}^*$.

Sicherheitsspiel der Nachrichtenübermittlung

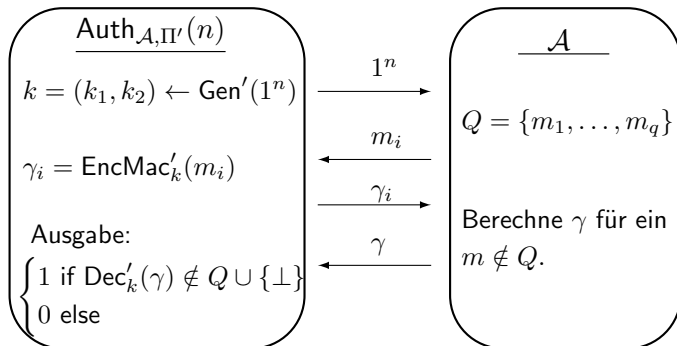
Spiel Nachrichtenübermittlung $Auth_{\mathcal{A}, \Pi'}(n)$

Sei \mathcal{A} ein Angreifer für $\Pi' = (Gen', EncMac', Dec')$.

- 1 $k = (k_1, k_2) \leftarrow Gen'(1^n)$
- 2 $\gamma \leftarrow \mathcal{A}^{EncMac'_k(\cdot)}(1^n)$, d.h. \mathcal{A} darf $EncMac_k(m)$ für beliebige m anfragen.
- 3 Sei Q die Menge der $EncMac_k(\cdot)$ -Anfragen und $m := Dec'_k(\gamma)$.

$$Auth_{\mathcal{A}, \Pi'}(n) = \begin{cases} 1 & \text{falls } m \neq \perp \text{ und } m \notin Q \\ 0 & \text{sonst} \end{cases} .$$

Sicherheitsspiel der Nachrichtenübermittlung



Sicherheit eines Nachrichtenübertragungsverfahrens

Definition Authentisierte Kommunikation

Ein Nachrichtenübertragungsverfahren Π' liefert *authentisierte Kommunikation* falls für alle ppt Angreifer \mathcal{A} gilt

$$\text{Ws}[Auth_{\mathcal{A},\Pi'}(n) = 1] \leq \text{negl}(n).$$

Definition Sicherheit eines Nachrichtenübertragungsverfahrens

Sei Π' ein Nachrichtenübertragungsverfahren. Π' heißt *sicher*, falls es CCA-sicher ist und authentisierte Kommunikation liefert.

Sicherheit von Encrypt-then-authenticate Π_{cca}

Satz Sicherheit von Π_{cca}

Sei Π_E CPA-sicher und Π_M ein sicherer MAC mit eindeutigen Tags. Dann ist Π_{cca} ein sicheres Nachrichtenübermittlungsverfahren.

Beweis:

- Die CCA-Sicherheit von Π_{cca} wurde bereits gezeigt.
- Sei \mathcal{A} ein Angreifer im Spiel $Auth_{\mathcal{A}, \Pi_{cca}}(n)$ mit Erfolgsws $\epsilon(n)$.
- Wir konstruieren daraus einen Angreifer \mathcal{A}' für Π_M .

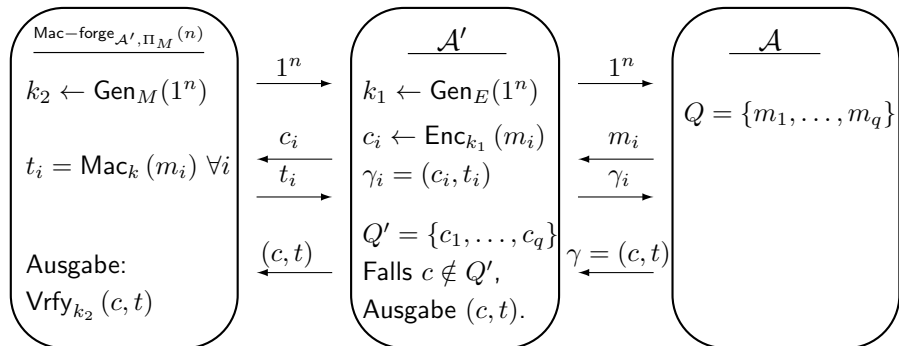
Algorithmus Angreifer \mathcal{A}' für Π_M

EINGABE: 1^n , Orakelzugriff auf $Mac_{k_2}(\cdot)$

- 1 $k_1 \leftarrow Gen_E(1^n)$
- 2 $\gamma = (c', t') \leftarrow \mathcal{A}^{EncMac'_{k_1, k_2}(\cdot)}(1^n)$, bei $EncMac'_{k_1, k_2}(m)$ -Anfrage berechne $c \leftarrow Enc_{k_1}(m)$, $t = Mac_{k_2}(c)$ und antworte mit (c, t) .

AUSGABE: $\gamma = (c', t')$

Sicherheit von Encrypt-then-authenticate Π_{cca}



Sicherheit von Encrypt-then-authenticate Π_{cca}

Beweis: Fortsetzung

- Sei $Q = \{m_1, \dots, m_q\}$ die Menge der $EncMac_{k_1, k_2}(\cdot)$ -Anfragen.
- Seien c_i die Verschlüsselungen von m_i für $i = 1, \dots, q$ in Schritt 2.
- Falls \mathcal{A} Erfolg hat, so gilt $m := Dec_{k_1, k_2}(c) \notin Q$.
- Daraus folgt $c' \notin \{c_1, \dots, c_q\} = Q'$. D.h. t' ist ein Tag für eine nicht an das $Mac_{k_2}(\cdot)$ -Orakel angefragte Nachricht c .
- Es folgt

$$\text{Ws}[\text{Mac-forge}_{\mathcal{A}', \Pi_M}(n) = 1] \geq \text{Ws}[\text{Auth}_{\mathcal{A}, \Pi_{cca}}(n) = 1] = \epsilon(n).$$

- Aus der Sicherheit von Π_M folgt $\epsilon(n) \leq \text{negl}(n)$.

Anmerkung:

- Π_{cca} ist sicher für *jedwede* sichere Instantiierung von Π_E und Π_M .

Die Notwendigkeit zweier Schlüssel k_1, k_2

Faustregel Verwendung verschiedener Schlüssel

Verschiedene Sicherheitsziele sollten durch Wahl verschiedener Schlüssel realisiert werden.

Bsp: Unsicheres Encrypt-then-authenticate durch einen Schlüssel

- Wir verwenden denselben Schlüssel k für Π_E und Π_M .
- Sei F eine starke Pseudozufallspermutation auf n Bits.
- D.h. F^{-1} ist ebenfalls eine starke Pseudozufallspermutation.
- Wir konstruieren ein CPA-sicheres Π_E (Übung) mittels

$$Enc_k(m) = F_k(m||r) \text{ für } m \in \{0, 1\}^{\frac{n}{2}}, r \in_R \{0, 1\}^{\frac{n}{2}}.$$

- Wir konstruieren einen sicheren MAC Π_M mittels

$$Mac_k(c) = F_k^{-1}(c) \text{ für } c \in \{0, 1\}^n.$$

- Encrypt-then-authenticate liefert

$$\gamma = (c, t) = (F_k(m||r), F_k^{-1}(F_k(m||r))) = (c, m||r).$$

- D.h. γ gibt die Nachricht m preis.

Encrypt-and-authenticate kann unsicher sein

Encrypt-and-authenticate:

$$\gamma = \text{EncMac}(m) := (c, t) = (\text{Enc}_{k_1}(m), \text{Mac}_{k_2}(m)).$$

- D.h. der Tag wird für die Nachricht m berechnet, nicht für c .
- Sei Π_E CPA-sicher und $\Pi_M = (\text{Gen}_M, \text{Mac}, \text{Vrfy})$ ein sicherer Mac.
- Dann ist Π'_M mit $\text{Mac}'_{k_2}(m) = (m, \text{Mac}_k(m))$ ebenfalls sicher, denn gültige Tags (m, t) für Π'_M liefern gültige Tags t für Π_M .
- Instantiierung von Encrypt-and-authenticate mit Π_E, Π'_M liefert
$$\gamma = (c, (m, \text{Mac}_{k_2}(m))).$$
- D.h. γ gibt die Nachricht m preis, obwohl Π_E und Π'_M sicher sind.

Authenticate-then-encrypt kann unsicher sein

Authenticate-then-encrypt: $\gamma = EncMac(m) := Enc_{k_1}(m || Mac_{k_2}(m))$

- Kodieren Nachricht $m \in \{0, 1\}^*$ vor Verschlüsselung:
Jede 0 wird als 00 oder 11 kodiert, jede 1 als 01 oder 10.
- Dekodierung in Zweierblöcken: 00 oder 11 zu 0, 01 oder 10 zu 1.
- Wir verschlüsseln $Enc_k(m) = Enc'_k(Kodierung(m))$, wobei Enc' die CPA-sichere Verschlüsselung im Counter-Modus ist. Erinnerung:
 $Enc'(m_1 \dots m_\ell) = (ctr, m_1 \oplus r_1, \dots, m_\ell \oplus r_\ell)$ mit $r_i = F_k(ctr + i \bmod 2^n)$.

Algorithmus CCA-Angreifer

EINGABE: $c = Enc'_k(Kodierung(m || Mac_{k_2}(m)))$, $Dec_k(\cdot)$ -Orakel

Für alle Zweierblöcke in c , die eine Kodierung von m enthalten:

- 1 Berechne c' durch Flippen eines Zweierblocks in c .
- 2 Falls $Dec_k(c') \in \{00, 11\}$, entschlüssele den Zweierblock zu 0.
- 3 Falls $Dec_k(c') \in \{01, 10\}$, entschlüssele den Zweierblock zu 1.

AUSGABE: m

Authenticate-then-encrypt kann unsicher sein

Fall 1: Zweierblock entspricht Kodierung 00 oder 11 eines Bits $m_j = 0$

- Flippen wechselt zwischen den zwei Kodierungen von $m_j = 0$.
- Damit erhält man bei der Dekodierung noch immer eine 0.
- $Mac_{k_2}(m)$ bleibt gültig, da nur die Kodierung von m geändert wird, nicht m selbst. Mac_{k_2} wird nicht auf $Kodierung(m)$ angewendet.

Fall 2: Zweierblock entspricht Kodierung 01 oder 10 eines Bits $m_j = 1$

- Argumentation ist analog zum obigen Fall.

Anmerkungen:

- Bsp. zeigt, dass Authenticate-then-encrypt i. allg. nicht sicher ist.
- Das SSL (Secure Sockets Layer) Protokoll im Internet verwendet eine sichere Variante von Authenticate-then-encrypt.

Erinnerung Blockchiffre

Definition schlüsselabhängige Permutation

Seien F, F^{-1} ppt Algorithmen. F heißt *schlüsselabhängige Permutation* auf ℓ Bits falls

- 1 F berechnet eine Funktion $\{0, 1\}^n \times \{0, 1\}^\ell \rightarrow \{0, 1\}^\ell$, so dass für alle $k \in \{0, 1\}^n$ die Funktion $F_k(\cdot)$ eine Bijektion ist.
- 2 $F_k^{-1}(\cdot)$ berechnet die Umkehrfunktion von $F_k(\cdot)$.

Definition Starke Pseudozufallspermutation (Blockchiffre)

Sei F eine schlüsselabhängige Permutation auf ℓ Bits. Wir bezeichnen F als *starke Pseudozufallspermutation (Blockchiffre)*, falls für alle ppt D gilt

$$\left| \mathbb{W}_S[D^{F_k(\cdot), F_k^{-1}(\cdot)}(1^n) = 1] - \mathbb{W}_S[D^{f(\cdot), f^{-1}(\cdot)}(1^n) = 1] \right| \leq \text{negl}(n),$$

mit $k \in_R \{0, 1\}^n$ und $f \in_R \text{Perm}_\ell$.

Angriffe auf Blockchiffren

Angriffe: in aufsteigender Stärke

- 1 Ciphertext-only: \mathcal{A} erhält $F_k(x_i)$ für unbekannte x_i .
- 2 Known plaintext: \mathcal{A} erhält Paare $(x_i, F_k(x_i))$
- 3 Chosen plaintext: \mathcal{A} wählt x_i und erhält $F_k(x_i)$.
- 4 Chosen ciphertext: \mathcal{A} wählt x_i, y_i und erhält $F_k(x_i), F_k^{-1}(y_i)$.

Sicherheit:

- Jede Pseudozufallspermutation F ist CPA-sicher.
- Jede starke Pseudozufallspermutation F ist CCA-sicher.

Warnung:

Blockchiffren selbst sind **kein sicheres** Verschlüsselungsschema.

Konfusion und Diffusion

Ziel: Kleine Eingabedifferenzen erzeugen pseudozufällige Ausgaben.

Paradigma Konfusion und Diffusion

Rundeniterierte Vorgehensweise zur Konstruktion einer Blockchiffre

- 1 **Konfusion:** Permutiere kleine Bitblöcke schlüsselabhängig.
- 2 **Diffusion:** Permutiere alle Bits.

Bsp: F soll Blocklänge 128 Bits besitzen.

- Konfusion: Definiere schlüsselabhängige Permutation f_1, \dots, f_{16} auf 8 Bits. Sei $x = x_1 \dots x_{16} \in (\{0, 1\}^8)^{16}$. Definiere

$$F_k(x) = f_1(x_1) \dots f_{16}(x_{16}).$$

- Diffusion: Permutiere die Bits von $F_k(x)$.
- Iteriere die obigen beiden Schritte hinreichend oft, damit kleine Eingabedifferenzen sich auf alle Ausgabebits auswirken.
- Beschreibungslänge von f_i : $8 \cdot 2^8$ Bits, F : $16 \cdot 8 \cdot 2^8 = 2^{15}$ Bits.
- Länge einer echten Zufallspermutation: $128 \cdot 2^{128} = 2^{135}$ Bits.

Substitutions-Permutations Netzwerk (SPN)

Szenario: Verwende einen Masterschlüssel k .

- Berechne aus dem Masterschlüssel k Rundenschlüssel k_1, \dots, k_r mittels eines sogenannten Keyschedule-Algorithmus.
- Die Permutationsfunktionen f_1, \dots, f_m werden fest und schlüsselunabhängig gewählt (sogenannte S-Boxen).

Beschreibung Substitutions-Permutations Netzwerk (SPN)

EINGABE: $f_1, \dots, f_m, k \in \{0, 1\}^n, x, \ell, r$

- 1 Berechne $k_1, \dots, k_r \in \{0, 1\}^\ell$ aus k . $y \leftarrow x$.
- 2 For $i \leftarrow 1$ to r
 - 1 **Schlüsseladdition:** $y \leftarrow y \oplus k_i$. Schreibe $y = y_1 \dots y_m$.
 - 2 **Substitution per S-Boxen:** $y \leftarrow f_1(y_1) \dots, f_m(y_m)$
 - 3 **Permutation:** $y \leftarrow$ Permutation der Bits von y .

AUSGABE: $F_k(x) := y$

Beobachtung: F ist invertierbar, da jeder Schritt invertierbar ist.

Lawineneffekt

Ziel: Veränderung in Eingabebit wirkt sich auf alle Ausgabebits aus.

Beobachtung Notwendige Eigenschaften für Lawineneffekt

- 1 **S-Box:** Ändern eines Eingabebits verändert ≥ 2 Ausgabebits.
- 2 **Permutation:** Ausgabebits einer S-Box werden zu Eingabebits verschiedener S-Boxen.

Beobachtung: Lawineneffekt

- Betrachten ein SPN mit 4 Bit S-Boxen und Blocklänge 128 Bit.
- 1-Bit Eingabedifferenz erzeugt mindestens eine 2-Bit Differenz.
- Eine 2-Bit Differenz resultiert in zwei 1-Bit Differenzen an verschiedenen S-Boxen in der nächsten Runde.
- Diese sorgen für mindestens 4-Bit Differenz, usw.
- D.h. jede Runde verdoppelt potentiell die beeinträchtigten Bits.
- Nach 7 Runden sind alle $2^7 = 128$ Bits von der Veränderung eines Eingabebits beeinträchtigt.

Angriff auf eine Runde eines SPN

Algorithmus Angriff auf eine Runde eines SPN

EINGABE: $x, y = F_k(x)$

- 1 $y :=$ Invertiere auf y die Permutation und die S-Boxen.
- 2 Berechne $k := x \oplus y$.

AUSGABE: k

Anmerkungen:

- Die Invertierung in Schritt 1 ist möglich, da sowohl die Permutation als auch die S-Boxen öffentlich sind.
- Nach Invertierung erhält man den Wert $x \oplus k$.

Distinguisher für 2 Runden

Bsp: Distinguisher für 2 Runden

- Wir betrachten Blocklänge 80 Bit und 4 Bit S-Boxen.
- Wähle x_i , die sich nur im ersten 4-Bit Block unterscheiden.
- Nach 1. Runde: Ausgaben unterscheiden sich in ≤ 4 Blöcken.
- Nach 2. Runde: Ausgaben unterscheiden sich in ≤ 16 Blöcken.
- D.h. nicht alle der 20 Ausgabeblöcke werden verändert.
- Können SPN leicht von Pseudozufallspermutation entscheiden.

Feistelnetzwerk

Szenario:

- Leite aus k Rundenschlüssel k_1, \dots, k_r ab.
- Teile Nachrichtenblock in linke Seite L_i und rechte Seite R_i .
- Sei n die Blocklänge. Definiere nicht notwendigerweise invertierbare Rundenfunktionen $f_i : \{0, 1\}^{\frac{n}{2}} \rightarrow \{0, 1\}^{\frac{n}{2}}$.
- Die Funktionen f_i hängen von den Rundenschlüsseln k_i ab.

Algorithmus Feistelnetzwerk

EINGABE: k, x, n, r

- 1 Leite k_1, \dots, k_r aus k ab.
- 2 Setze $(L_0 || R_0) := x$ mit $L_i, R_i \in \{0, 1\}^{\frac{n}{2}}$.
- 3 For $i = 1$ to r
 - 1 Setze $L_i := R_{i-1}$ und $R_i := L_{i-1} \oplus f_i(R_{i-1})$.

AUSGABE: $F_k(x) := (L_r || R_r)$

Invertierung einer Feisteliteration: $R_{i-1} := L_i$ und $L_{i-1} := R_i \oplus f_i(L_i)$.

DES - Data Encryption Standard

Beschreibung von DES:

- Entwickelt 1973 von IBM, standardisiert 1976.
- DES besitzt Schlüssellänge 56 Bit und Blocklänge 64 Bit.
- Besteht aus Feistelnetzwerk mit 16 Runden.
- Aus Bits von k werden 48-Bit Schlüssel k_1, \dots, k_{16} ausgewählt.
- Rundenfunktionen f_i sind SPNs mit nicht invertierbaren S-Boxen.

Algorithmus Rundenfunktion f_i

EINGABE: $k_i, R_{i-1} \in \{0, 1\}^{32}$

- 1 $y :=$ Erweitere R_{i-1} auf 48 Bit durch Verdopplung von 16 Bits.
- 2 $y := y \oplus k_i$
- 3 $y :=$ Splitte y in 6-Bit Blöcke $y_1 \dots y_8$ auf. Wende auf jedes y_i eine S-Box $S_i : \{0, 1\}^6 \rightarrow \{0, 1\}^4$ an. Permutiere das Ergebnis.

AUSGABE: $f_i(R_{i-1}) := y$

Die DES S-Boxen

DES S-Boxen:

- Alle 8 S-Boxen realisieren verschiedene Abb. $\{0, 1\}^6 \rightarrow \{0, 1\}^4$.
- Jede S-Box ist eine 4:1-Abbildung.
- D.h. jede S-Box sendet genau 4 Eingaben auf eine Ausgabe.
- Wechsel eines Eingabebits ändert mindestens zwei Ausgabebits.

Lawineneffekt bei DES:

- Wähle (L_0, R_0) und (L'_0, R_0) mit 1-Bit Differenz in L_0, L'_0 .
- (L_1, R_1) und (L'_1, R'_1) besitzen 1-Bit Differenz in R_1, R'_1 .
- Durch f_2 erhält man mindestens eine 2-Bit Differenz in R_2, R'_2 .
- D.h. (L_2, R_2) und (L'_2, R'_2) besitzen mind. eine 3-Bit Differenz.
- f_3 angewendet auf R_2, R'_2 liefert mind. eine 4-Bit Differenz, usw.
- Nach 8 Runden erreicht man volle Diffusion auf alle Ausgabebits.

Die (Un-)Sicherheit von DES

Sicherheit von DES:

- Bester praktischer Angriff ist noch immer die Brute-Force Suche.
- Die folgende Tabelle gibt eine Übersicht über DES Kryptanalysen.

Jahr	Projekt	Zeit
1997	DESHALL, Internet	96 Tage
1998	distributed.net, Internet	41 Tage
1998	Deep Crack, 250.000 Dollar Maschine	2 Tage
2008	COPACOBANA, 10.000 Euro FPGAs	1 Tag

- Das Design von DES ist gut, nur die Schlüssellänge ist zu kurz.
- Die Blocklänge von 64 Bits von DES gilt als zu kurz (s. Folie 78).

Doppelte Verschlüsselung bringt wenig

Szenario: doppelte Verschlüsselung

- Sei F eine Blockchiffre mit Schlüssellänge n wie z.B. DES.
- Dann besitzt $F'_{k_1, k_2}(x) = F_{k_2}(F_{k_1}(x))$ Schlüssellänge $2n$.
- Leider liefert F' kein Sicherheitsniveau von 2^{2n} .

Algorithmus Meet-in-the-Middle Angriff auf doppelte Verschl.

EINGABE: $(x_1, y_1), (x_2, y_2)$

- 1 Für alle $k_1 \in \{0, 1\}^n$, berechne $z := F_{k_1}(x_1)$. Speichere (z, k_1) in einer nach der ersten Komponente sortierten Liste L_1 .
- 2 Für alle $k_2 \in \{0, 1\}^n$, berechne $z := F_{k_2}^{-1}(y_1)$. Speichere (z, k_2) in einer nach der ersten Komponente sortierten Liste L_2 .
- 3 Für alle z mit $(z, k_1) \in L_1$ und $(z, k_2) \in L_2$, speichere (k_1, k_2) in S .
- 4 Für alle $(k_1, k_2) \in S$: Verifiziere Korrektheit mittels (x_2, y_2) .

AUSGABE: $k = (k_1, k_2)$

Doppelte Verschlüsselung bringt wenig

Korrektheit:

- Für korrektes (k_1, k_2) gilt $F_{k_2}(F_{k_1}(x)) = y$, d.h. $F_{k_1}(x) = F_{k_2}^{-1}(y)$.
- Ein falsches (k_1, k_2) erfüllt diese Identität mit Ws etwa 2^{-n} .
- D.h. wir erwarten $2^{2n} \cdot 2^{-n} = 2^n$ Elemente in der Menge S .
- Verifizieren mit (x_2, y_2) liefert erwarteter den korrekten Schlüssel.

Laufzeit: Operationen auf einzelnen Schlüsseln zählen Zeit $\mathcal{O}(1)$.

- Schritt 1 und 2: jeweils Zeit und Platz $\mathcal{O}(n \cdot 2^n)$.
- Schritt 3: Laufzeit $\mathcal{O}(2^n)$ und Platz $\mathcal{O}(n \cdot 2^n)$.
- Schritt 4 lässt sich in Laufzeit $\mathcal{O}(2^n)$ realisieren.
- D.h. wir erhalten insgesamt Laufzeit und Platz $\mathcal{O}(n \cdot 2^n)$.
- Damit erhöht sich die Laufzeit gegenüber einem Brute-Force Angriff bei einfacher Verschlüsselung nicht wesentlich.

Dreifache Verschlüsselung

Szenario: dreifache Verschlüsselung

- 1 Variante 1: $F'_{k_1, k_2, k_3}(x) := F_{k_3}(F_{k_2}^{-1}(F_{k_1}(x)))$
- 2 Variante 2: $F'_{k_1, k_2}(x) := F_{k_1}(F_{k_2}^{-1}(F_{k_1}(x)))$

Grund des Alternierens von F, F^{-1}, F : Für die Wahl von $k_1 = k_2 = k_3$ erhalten wir eine einfache Anwendung von $F_{k_1}(x)$.

Sicherheit der 1. Variante:

- Meet-in-the-Middle Angriff wie zuvor in Zeit und Platz $\mathcal{O}(n \cdot 2^{2n})$.

Sicherheit der 2. Variante:

- Bekannter CPA-Angriff mit $\mathcal{O}(2^n)$ gewählten Paaren.
- Zeitkomplexität beträgt ebenfalls $\mathcal{O}(2^n)$.

Triple-DES:

- Beide Varianten von Triple-DES finden in der Praxis Verwendung.
- Löste 1999 DES als Standard ab. Trotz Standardisierung von AES im Jahr 2002 ist Triple-DES auch heute noch weitverbreitet.

AES - Advanced Encryption Standard

NIST Wettbewerb: (National Institute of Standard and Technology)

- Jan 1997: Aufruf zum Konstruktions-Wettbewerb einer Blockchiffre
- Ursprünglich 15 Kandidaten eingereicht.
- Aug 1999: Auswahl von fünf AES-Finalisten
MARS, RC6, Rijndael, Serpent und Twofish.
- Okt 2000: Auswahl von Rijndael der Autoren Rijmen und Daemen.

Struktur von AES (Rijndael):

- AES ist ein SPN und besitzt Blocklänge 128.
- Schlüssel mit 128, 192 und 256 Bit können verwendet werden.
- Eingaben $x \in \{0, 1\}^{128}$ werden rundenweise in einer 4×4 -Byte Matrix, der sogenannten Zustandsmatrix, modifiziert.
- Anzahl Runden: 10 für 128-Bit k, 12 für 192-Bit und 14 für 256-Bit.

Die vier Rundenoperationen von AES

Operation 1: AddRoundKey

- Leite aus k einen Rundenschlüssel $k_i \in \{0, 1\}^{128}$ ab.
- XOR der Zustandsmatrix mit k_i .

Operation 2: SubByte

- Interpretiere jedes Byte der Zustandsmatrix als Element $x \in \mathbb{F}_8$.
- Ersetze x durch x^{-1} in \mathbb{F}_8 und 0^8 durch 0^8 .
- Wende eine affine Transformation auf die Zustandsbytes an.
- Man beachte: Dieselbe S-Box wird für alle Bytes verwendet.

Operation 3: ShiftRow

- Verschiebe die 4 Zeilen der 4×4 -Zustandsmatrix zyklisch.
- Lasse die 1. Zeile unverändert.
- Verschiebe die 2. Zeile um eine Position nach links, die 3. Zeile um 2 nach links und die 3. Zeile um 3 Positionen nach links.

Die vier Rundenoperationen von AES

Operation 4: MixColumn

- Sei $a_{0,j}, a_{1,j}, a_{2,j}, a_{3,j}$ eine Spalte der Zustandsmatrix.
- Betrachte die Spalte als Element aus $\mathbb{F}_8/(x^4 + 1)$, d.h.
$$a_{0,j} + a_{1,j}x + a_{2,j}x^2 + a_{3,j}x^3 \text{ mit } a_{i,j} \in \mathbb{F}_8.$$
- Multipliziere mit $c(x) = 2 + x + x^2 + 3x^3 \in \mathbb{F}_8/(x^4 + 1)$.
- Kodieren $a \in \mathbb{F}_{2^8} = \mathbb{F}_2[y]/\pi$, π irreduzibel mit Grad 8, wie folgt:
Sei z.B. $a = y^5 + y + 1$. Wir schreiben $a = (00100011) = 35$.
- MixColumn entspricht Multiplikation mit einer Matrix $C \in \mathbb{F}_8^{4 \times 4}$.
- D.h. eine Spalte x wird mittels $x \rightarrow Cx$ linear abgebildet.
- Menge aller (x, Cx) definiert einen linearen Code mit Distanz 5.
- D.h. unterscheiden sich zwei Spalten x, x' in nur einer Position, so unterscheiden sie sich nach MixColumn in allen 4 Positionen.
- Diese Eigenschaft führt zu einer schnellen Diffusion bei AES.